



Disconnecteur à zone de pression réduite non contrôlable

Documentation technique

Description

Le disconnecteur à zone de pression non contrôlable de type CA est un ensemble de deux clapets de non-retour séparés par une chambre communiquant avec l'atmosphère. Le disconnecteur empêche tout retour de fluide pollué dans le réseau d'eau potable.

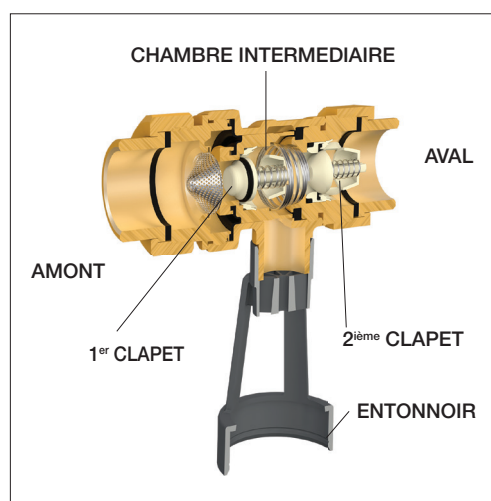


DISCONNECTEUR TYPE CA

- Protège contre les retours de fluides de risque de catégorie 3 (EN1717 – EN 12729)
- Compact
- Etanchéité parfaite : double clapets, soupape de décharge
- Pertes de charge réduites
- Matériaux haute performance
- Répond aux exigences NF, Kiwa, Belgaqua
- Matériaux conformes aux exigences de la réglementation 4MS

Caractéristiques techniques

Température d'utilisation	Maxi. 65°C
Pression de fonctionnement admissible	10 bar
Fluides admis	Eau potable



Application

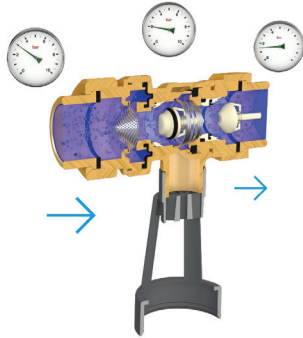
Le disconnecteur type CA est destiné à la protection d'installations à moindres risques, c'est-à-dire ne présentant pas de risques toxiques ou microbiologiques majeurs pour la santé publique :

- Pour installations domestiques de chauffage d'une puissance inférieure à 70 kW,
- Distributeur automatique de boissons,
- Lave-vaisselle collectif
- Machine à café
- Fontaine à eau

Principe de fonctionnement

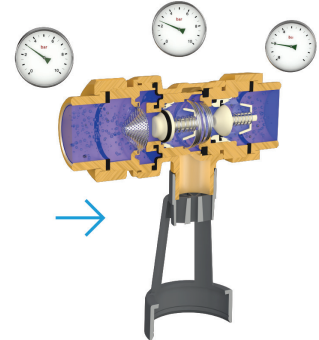
1. FONCTIONNEMENT NORMAL SOUS DÉBIT :

les deux clapets sont ouverts permettant l'écoulement du fluide, la soupape de décharge restant fermée.



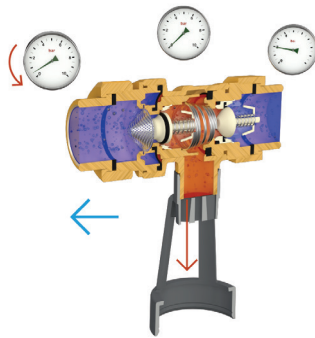
2. ARRÊT DU DÉBIT ; PRESSION STATIQUE :

Le disconnecteur est sous pression, les deux clapets se ferment, la soupape de décharge reste fermée.



3. RETOUR D'EAU :

En dépression amont les deux clapets sont fermés, la dépression provoque l'ouverture de la soupape de décharge et la mise à l'atmosphère de la chambre intermédiaire. En cas de surpression aval, le clapet aval est fermé interdisant tous retours d'eau.



4. SI EXCEPTIONNELLEMENT LE CLAPET AVAL EST DÉFAILLANT :

La soupape de décharge s'ouvre pour évacuer le retour de fluide potentiellement pollué.

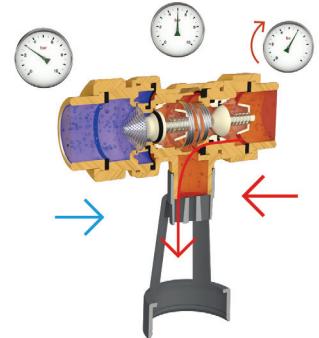


Schéma d'installation

Pour réaliser un ensemble de protection type CA-a comme décrit dans la NF EN 1717, le disconnecteur doit être installé avec les accessoires suivants :

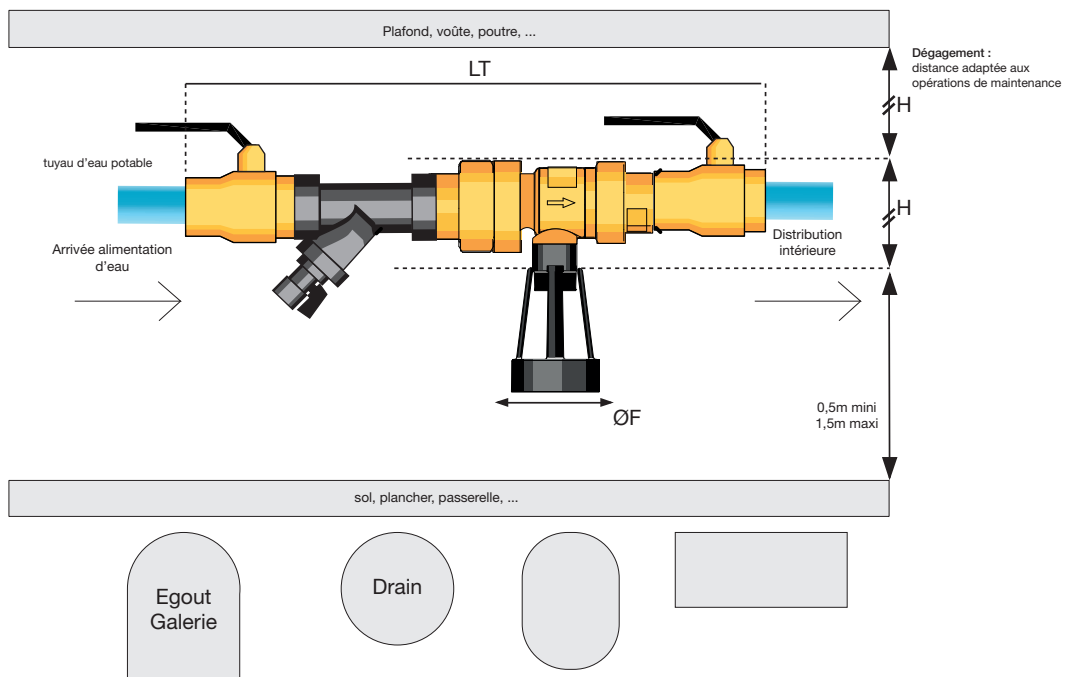
En amont :

- une vanne d'arrêt
- un filtre à tamis avec robinet de rinçage

En aval :

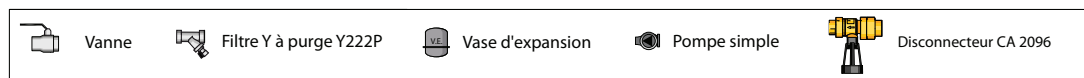
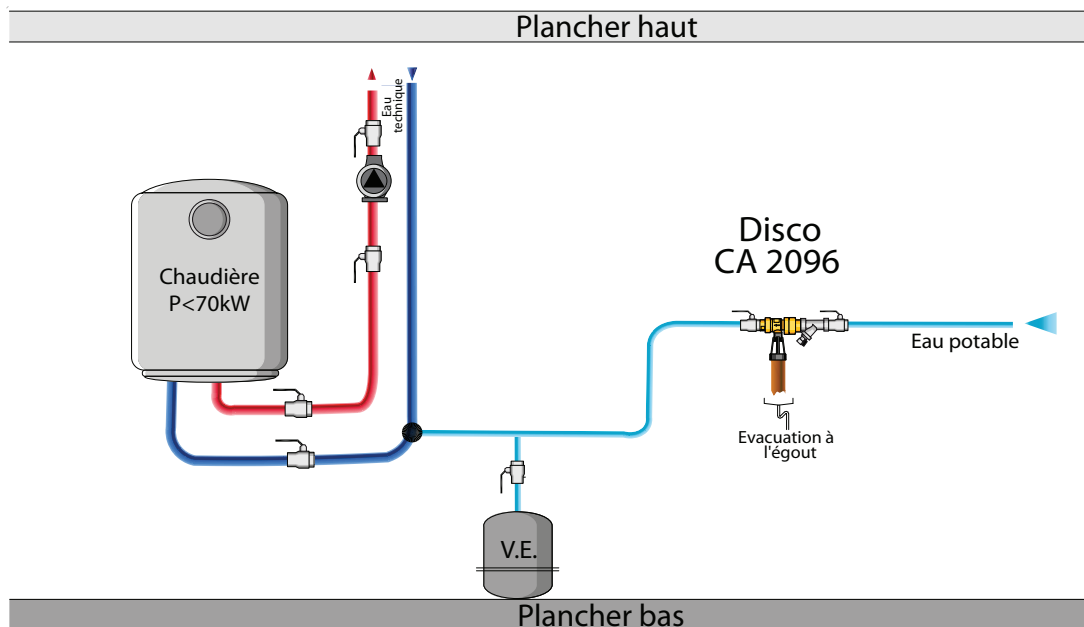
- une vanne d'arrêt

L'entonnoir muni de la garde d'air doit être connecté au réseau d'évacuation.

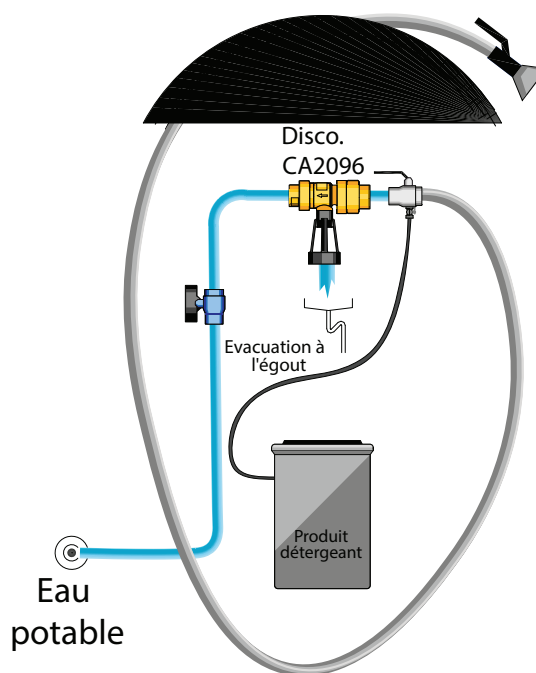


Schémas d'applications

Chaufferie puissance inférieure à 70kW, sans additif



Système de nettoyage professionnel



Gamme type CA

CA-2096

Le disconnecteur CA-2096 empêche tout retour de fluide pollué dans le réseau d'eau potable. Equipé d'un pré-filtre, l'eau polluée est éjectée vers l'extérieur sans contaminer le réseau d'eau potable, ce qui permet de se rendre compte d'une anomalie de fonctionnement et ainsi agir dans les plus brefs délais.



DN		Réf
"	mm	
1/2	15	149B3781
3/4	20	149B3782

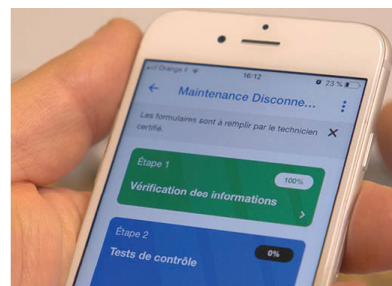


L'application DIGISCO

L'application DIGISCO, permet de planifier et simplifier la maintenance et le contrôle des disconnecteurs. Une application web pour planifier les interventions et une application mobile pour remplir les fiches de maintenance et générer des PDF, DIGISCO permet de gagner en efficacité au bureau et sur le terrain.

Disponible sur digisco.fr.

DIGISCO™
La maintenance simplifiée



« Les descriptions et photographies contenues dans cette fiche technique produit sont fournies seulement à titre informatif et ne sont pas contractuelles. Watts Industries se réserve le droit d'apporter toute modification technique ou esthétique à ses produits sans aucun avertissement préalable. Garantie : toutes les ventes et les contrats de vente sont expressément conditionnés à l'acceptation par l'acheteur des conditions générales de vente Watts figurant sur son site web www.wattswater.eu. Watts s'oppose ainsi à toute autre modalité, différente ou additionnelle des modalités Watts, quel que soit le support de communication de l'acheteur dans laquelle elle est contenue ainsi que sa forme, à moins d'un accord écrit spécifique signé par un dirigeant de Watts. »

SOCCLA
A WATTS Brand

Socla sas

365 rue du Lieutenant Putier • 71530 Virey-Le-Grand • France
Tél. +33 03 85 97 42 00 • Fax +33 03 85 97 42 42
contact@wattswater.com • www.socla.com
ISO 9001 version 2015 / ISO 18001