

# 102

Clapet de non retour à pied crépine

Système 02

## Fiche Technique



## Description

Clapet à très large gamme d'adaptations, ne provoque pas de coups de bélier, silence de fonctionnement et rapport qualité/prix optimal.

- Fonctionnement toutes positions d'horizontale à verticale ascendant
- Pertes de charge minimales
- Compacité
- Robustesse exceptionnelle
- Obturateur à guidage axial aval long et course réduite
- Étanchéité assurée par un joint plat
- Ressort de rappel



### 102

Clapet de non retour à pied crépine - Système 02



| DN    |     | PFA<br>en bar | PS en bar |    |    |    | Cat. | Réf.            | Poids<br>Kg |
|-------|-----|---------------|-----------|----|----|----|------|-----------------|-------------|
| "     | mm  |               | L1        | L2 | G1 | G2 |      |                 |             |
| 2 1/2 | 65  | 16            | 16        | 16 | x  | x  | 4.3  | <b>149B2767</b> | 3,1         |
| 3     | 80  | 16            | 16        | 16 | x  | x  | 4.3  | <b>149B2768</b> | 5,2         |
| 4     | 100 | 16            | 16        | 16 | x  | x  | 4.3  | <b>149B2769</b> | 8,3         |
| 6     | 150 | 16            | 13        | 16 | x  | x  | 4.3  | <b>149B1163</b> | 22          |

#### Important :

Les indications de température et de pression données pour les différentes catégories de fluides (L1/L2/G1/G2) ne constituent en aucun cas une garantie d'utilisation. Il est donc indispensable de valider l'utilisation des produits en fonction des conditions de service auprès de notre service préconisation.

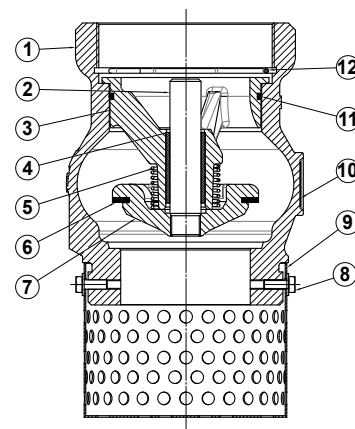
De plus, les notices d'instructions de service sont disponibles sur notre site Internet [www.socla.com](http://www.socla.com) ou sur simple demande auprès de notre service commercial.

#### Caractéristiques techniques

|   |   |
|---|---|
| Température d'utilisation                               | -10 °C à 100 °C                           |
| Pression de fonctionnement admissible PFA en eau        | Voir tableau ci-dessus                    |
| Pression de service maxi admissible (PS) autres fluides | Voir tableau ci-dessus                    |
| Raccordement  | Femelle, filetage gaz cylindrique G (BSP) |
| Fluides admis   | Liquides clairs                           |

#### Nomenclature et matériaux

| N° | Désignation         | Matériaux                                | EURO  |
|----|---------------------|--|---|
| 1  | Corps               | Fonte/Epoxy                              | EN 1561 EN-GJL-250  |
| 2  | Axe                 | Bronze                                   | EN 1982 CuSn5Zn5Pb2-C GS  |
| 3  | Guide               | Bronze                                   | EN 1982 CuSn5Zn5Pb2-C GS  |
|    | Autres DN           | Fonte/Epoxy                              | EN 1561 EN-GJL-250  |
| 4  | Bague               | Bronze                                   | EN 1982 CuSn5Zn5Pb2-C GS  |
| 5  | Ressort             | Inox                                     | EN 10270-3 X10CrNi18-8  |
| 6  | Joint               | EPDM                                     |   |
| 7  | Obturateur          | DN 2"1/2 et 3" : monobloc<br>DN 4" et 6" | Bronze<br>Fonte/Epoxy<br>EN 1982 CuSn5Zn5Pb2-C GS<br>EN 1561 EN-GJL-250 |
| 8  | Vis                 | Acier galvanisé                          |   |
| 9  | Crépine             | Acier galvanisé                          |   |
| 10 | Plaque Signalétique |  |   |
| 11 | Joint Torique       | EPDM                                     |   |
| 12 | Jonc                | Inox                                     | EURO EN10270-3-X10CrNi18-8  |



## Agréments



### Normes / Réglementation :

Directive 2014/68/UE

Raccordement filetage NFE 03-005 ISO228

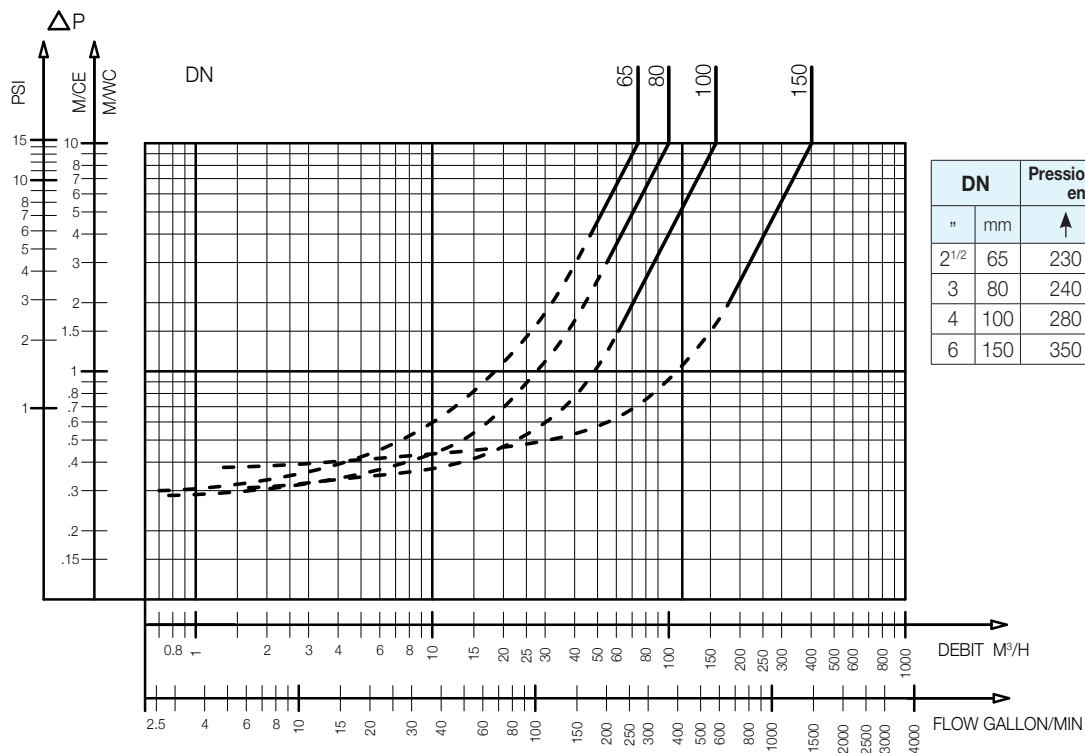
## Application

Pompage eau claire.

## Caractéristiques de fonctionnement

### Mode de fonctionnement :

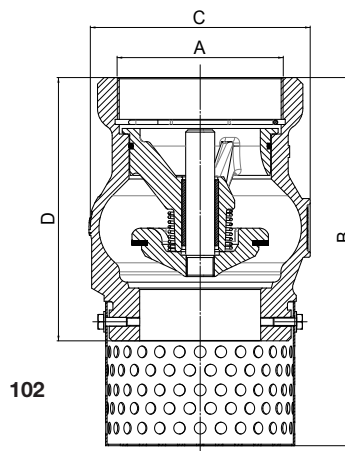
- Courbe continue : Clapet totalement ouvert
- Courbe pointillée : Phase d'ouverture du clapet



102 - Abaque des pertes de charge

# Encombremments

|       | A   | B     | C    | D   |
|-------|-----|-------|------|-----|
| "     | mm  | mm    | mm   | mm  |
| 2 1/2 | 65  | 167   | 98,5 | 124 |
| 3     | 80  | 212,5 | 126  | 152 |
| 4     | 100 | 251   | 150  | 180 |
| 6     | 150 | 430,5 | 223  | 275 |



Les descriptions, photographies et illustrations contenues dans cette fiche technique sont fournies seulement à titre informatif et ne sont pas contractuelles. Socla se réserve le droit d'apporter toute modification technique ou esthétique à ses produits sans aucun avertissement préalable. Garantie : toutes les ventes ou contrats de vente sont expressément conditionnés à l'acceptation par l'acheteur des conditions générales de vente Socla figurant sur notre site internet. Socla s'oppose ainsi à toute autre modalité, différente ou additionnelle des modalités Socla, quel que soit le support de communication de l'acheteur dans laquelle elle est contenue ainsi que sa forme, à moins d'un accord écrit spécifique signé par un dirigeant de Socla.



**A WATTS Brand**

**Socla sas**

365 rue du Lieutenant Putier • 71530 Virey-Le-Grand • France

Tél. +33 03 85 97 42 00 • Fax +33 03 85 97 42 42

contact@wattswater.com • www.socla.com

ISO 9001 / ISO 18001