

11 DO Chapeau composite

Réducteurs de pression

Desbordes

Fiche Technique



Description

Les réducteurs de pression Desbordes 11 DO Chapeau composite sont équipés d'une cuve en bronze. Ils sont insensibles au tartre et aux impuretés et ne nécessitent aucun entretien. Ils peuvent également assurer un rôle de régulateur et de détendeurs lorsqu'ils sont utilisés sur un gaz (air comprimé, gaz neutres), pour ces cas d'applications nous consulter.

- Contrôlent et maintiennent la pression aval à une valeur réduite réglable, en écoulement comme à débit nul.
- Conservent une pression aval stable, même lors de variation de pression amont (la P. aval varie de moins de 10 % de la variation de P. amont conformément à la norme).
- N'exigent aucun entretien, sans risque de blocage car insensibles au tartre et aux impuretés de l'eau
- Fonctionnent dans toutes les positions
- Garantissent un débit élevé avec une pression de sortie stable car affectée d'une faible perte de charge
- Assurent le rôle de réducteur de pression (désignation officielle) mais également de "régulateur" et de "détendeur" (désignation plutôt réservée au gaz)
- Livré pré-réglé à 3 bars
- 2 prises latérales pour manomètre aval
- Indicateur de pression (DN15-20)



11 DO Chapeau composite

Réducteurs de pression Desbordes

DN		PFA en bar	PS en bar				Cat.	Réf.	Poids Kg
"	mm		L1	L2	G1	G2			
1/2	15	25	25	25	x	25	3.3	149B7217	0,9
3/4	20	25	25	25	x	25	3.3	149B7218	1,3
1	25	25	25	25	x	25	3.3	149B7228	2,5
1 1/4	32	25	25	25	x	25	3.3	149B7550	4,6
1 1/2	40	25	25	25	x	25	3.3	149B7559	5
2	50	25	25	25	x	25	3.3	149B7562	5,5

Important :

Les indications de température et de pression données pour les différentes catégories de fluides (L1/L2/G1/G2) ne constituent en aucun cas une garantie d'utilisation. Il est donc indispensable de valider l'utilisation des produits en fonction des conditions de service auprès de notre service préconisation.

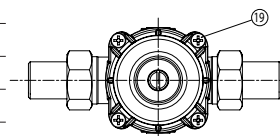
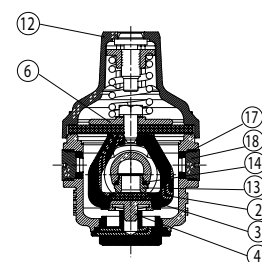
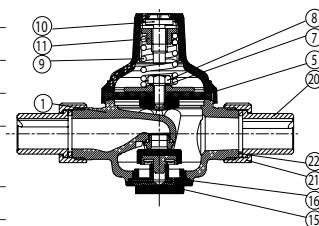
De plus, les notices d'instructions de service sont disponibles sur notre site Internet www.socla.com ou sur simple demande auprès de notre service commercial.

Caractéristiques techniques

Température d'utilisation	Mini. : -10 °C / Maxi en service continu : 80 °C (40°C fioul domestique)
Pression de fonctionnement admissible (PFA) en eau	Voir tableau ci-dessus
Pression de service maxi admissible (PS) autres fluides	Voir tableau ci-dessus
Raccordement	Mâle/mâle, raccords démontables, gaz cylindrique G (BSP)
Prise manomètre aval	1/4"
Fluides admis	Eau, autres fluides : nous consulter

Nomenclature et matériaux

N°	Désignation	Matériaux	EURO	ANSI
1	Corps	Bronze	EN1982 CuSn5Zn5PB5-C-GS	ASTM B 505
2	Etrier	Laiton	EN12165 CuZn39Pb2	ASTM B 124
3	Joint	NBR (Nitrile)		
4	Flasque	Laiton	EN12164 CuZn39Pb3 R360 mini	ASTM B 124
5	Membrane	DN 15-20 mm	NBR armé	
		DN 32-50 mm	Polyamide	
6	Rondelle de membrane	Laiton	EN12164 CuZn39Pb3 R360 mini	ASTM B 124
7	Rondelle cuivre	Cuivre recuit		
8	Vis de membrane	Inox	EN10088-3 X5CrNi 18-10	AISI 304
9	Ressort	Acier traité anti corrosion	EN10270-2 VD CrSi	
10	Vis de réglage	Laiton	EN12164 CuZn39Pb3 R360 mini	ASTM B 124
11	Ecrou presse ressort	Laiton	EN12164 CuZn39Pb3 R360 mini	ASTM B 124
12	Chapeau	DN 15-20 mm	Polyamide renforcé	ASTM B 124
		Autres DN	Laiton	EN12165 CuZn39Pb2
13	Siege	Inox	EN10088-3 X8CrNiS18-09	AISI 303
14	Joint torique	NBR (Nitrile)		
15	Bouchon de cuve	Laiton	EN12164 CuZn39Pb3 R360 mini	ASTM B 124
16	Joint torique	NBR (Nitrile)		
17	Joint	NBR (Nitrile)		
18	Bouchon	Laiton	EN12164 CuZn39Pb3 R360 mini	ASTM B 124
19	Vis	Inox	EN10088-3 X5CrNiS18-10	AISI 304
20	Douille	Laiton	EN12165 CuZn39Pb2	ASTM B 124
21	Écrou	Laiton	EN12164 CuZn39Pb3 R360 mini	ASTM B 124
22	Joint	Tesnit BA-U		



Agréments



Normes / Réglementation :

Réducteurs de pression EN 1567
Raccordement filetages NF EN ISO 228

Application

Le réducteur de pression Desbordes 11DO Chapeau composite est particulièrement adapté aux bâtiments industriels et installations domestiques :

- Pavillons individuels, appartements et immeubles collectifs pour la protection de l'ensemble de l'installation sanitaire (eau froide et eau chaude)
- Industries diverses : Machines et postes de travail, laveries, serres, chaufferies, circuits d'air comprimé, fioul. Pour ces applications, nous consulter.

Pré-réglé en usine à 3 bar, il protège l'installation, facilite le réglage des mélangeurs et des mitigeurs, il diminue les coups de bélier et évite les claquements et vibrations dans les canalisations.

Grâce à ses faibles pertes de charge, il permet d'obtenir un débit normal lors de puisages simultanés.

Installation

En adduction d'eau domestique, le réducteur de pression d'eau DESBORDES 11DO Chapeau composite s'installe généralement après le compteur et protège ainsi toute l'installation. Ils trouvent leur application partout où la pression de l'eau doit être réduite.

S'il y a un risque de gel, il doit être vidangé.

Il s'installe dans TOUTES LES POSITIONS (horizontale, verticale, tête en haut, tête en bas, tête inclinée, etc...). Le seul impératif est de respecter le sens de l'écoulement indiqué par la flèche sur le corps. Toutefois, si un risque de contre-pression ou coup de bélier existe dans le circuit aval, il est conseillé de protéger le réducteur de pression par un clapet de non-retour placé immédiatement à sa sortie.

Fonctionnement

En débit :

Lorsqu'il y a un puisage, la pression de l'eau qui s'exerce sur la membrane diminue, ce qui permet au ressort de se détendre. L'ensemble étrier/clapet se déplace vers le bas pour permettre le passage de l'eau.

Arrêt du débit :

Lors de l'arrêt du puisage, la pression aval s'exerce de nouveau sur la membrane, et comprime le ressort. L'ensemble étrier/clapet se déplace alors vers le haut empêchant l'eau de s'écouler librement.

Réglage

Le réglage doit s'effectuer SANS DÉBIT c'est-à-dire tout écoulement en aval stoppé. Le réducteur de pression Desbordes 11DO Chapeau composite est pré-réglé en usine à 3 bar.

Il reste réglable dans une plage comprise entre 1 et 5,5 bar.

Pour augmenter la pression, serrer la vis de réglage (sens des aiguilles d'une montre en regardant la vis par-dessus). Pour diminuer la pression, desserrer la vis de réglage (sens inverse des aiguilles d'une montre en regardant la vis par-dessus), ouvrir légèrement un robinet pendant un instant, refermer, puis serrer de nouveau la vis de réglage jusqu'à obtention de la pression désirée.

Les coups de bélier peuvent endommager le réducteur. A la mise en service, ouvrir lentement et progressivement la vanne située en amont.

De même à proximité immédiate d'un surpresseur à démarrage brutal, sans vitesse variable, prévoir un amortissement par vase d'expansion.

Comme lors de toute intervention sur le réseau, veiller à rincer préalablement la conduite d'alimentation.

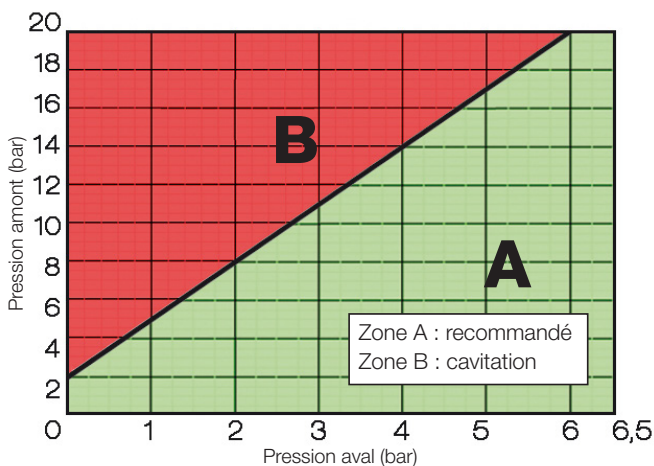
Pression Amont maxi. admissible : 25 bar

Entretien

La conception unique du réducteur de pression Desbordes 11DO Chapeau composite le rend insensible au tartre ou aux impuretés et ne nécessite ni entretien ni précaution particulière pourvu qu'il soit installé par un professionnel.

Membrane, ressort, siège et clapet sont largement dimensionnés pour assurer un réglage précis et constant tout en autorisant de forts débits.

Cavitation

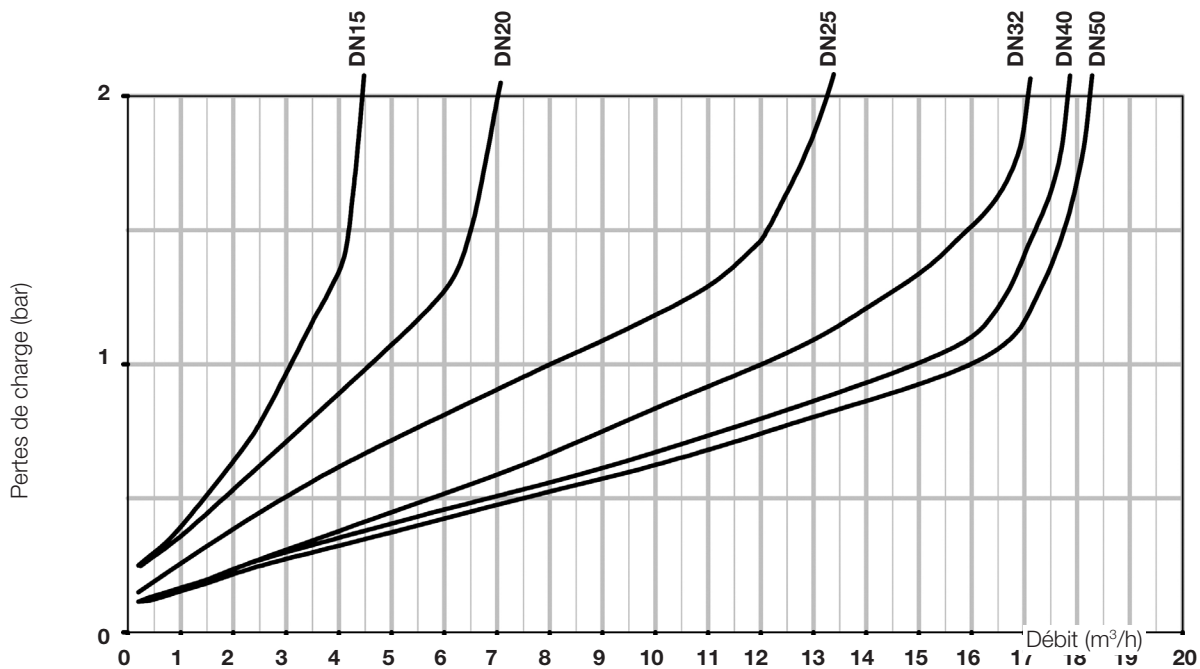


Pour éviter tout risque de cavitation, il est nécessaire de vérifier qu'il n'y a pas de différence de pression trop importante entre l'aval et l'amont.

En entrant dans le graphique la valeur de la pression en amont et la valeur demandée de la pression en aval, il est possible d'obtenir 2 situations :

- Zone A : le point est dans la zone de non cavitation, fonctionnement normal recommandé
- Zone B : le point se situe dans la zone de cavitation : risque de dommage rapide et important du réducteur de pression. En cas de fonctionnement dans la zone de cavitation, nous consulter.

Caractéristiques de fonctionnement



Conditions de référence : 8 bar amont/3 bar aval

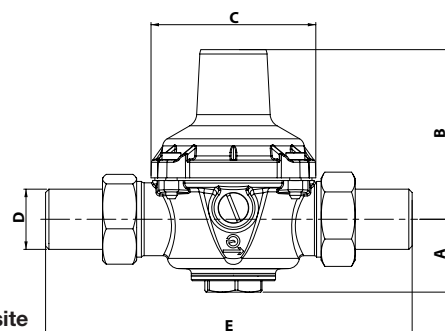
DN (mm)	Kv	Q max	Q à 2 m/s
15	3	5	1,6
20	4,5	8	2,8
25	8	14	3,6
32	12	18	5,8
40	15	18	9,1
50	16	18	14,2

Kv : Débit en m³/h lorsque la pression de sortie devient 1 bar plus faible que son réglage initial à débit nul.

11 DO Chapeau composite - Abaque des pertes de charge

Encombres

DN	D		A	B	C	E
mm	"	mm	mm	mm	mm	mm
15	1/2	15/21	31	60	59	140
20	3/4	20/27	32	75	73	160
25	1	26/34	40	102	94	180
32	1 1/4	33/42	51	179	104	200
40	1 1/2	40/49	46	185	104	220
50	2	50/60	54	194	104	250



11 DO Chapeau composite

Les descriptions, photographies et illustrations contenues dans cette fiche technique sont fournies seulement à titre informatif et ne sont pas contractuelles. Socla se réserve le droit d'apporter toute modification technique ou esthétique à ses produits sans aucun avertissement préalable. Garantie : toutes les ventes ou contrats de vente sont expressément conditionnés à l'acceptation par l'acheteur des conditions générales de vente Socla figurant sur notre site internet. Socla s'oppose ainsi à toute autre modalité, différente ou additionnelle des modalités Socla, quel que soit le support de communication de l'acheteur dans laquelle elle est contenue ainsi que sa forme, à moins d'un accord écrit spécifique signé par un dirigeant de Socla.



A WATTS Brand

Socla sas

365 rue du Lieutenant Putier • 71530 Virey-Le-Grand • France

Tél. +33 03 85 97 42 00 • Fax +33 03 85 97 42 42

contact@wattswater.com • www.socla.com

ISO 9001 version 2015 / ISO 18001