

202 TTP

Clapet de non retour à guidage axial

Système 02

Fiche Technique



Description

Un clapet de non-retour est compatible avec de très nombreux fluides et s'adapte à des installations très variées présentant à chaque fois des contraintes mécaniques, hydrauliques, physiques ou chimiques différentes. Le système O2 présente le meilleur compromis entre rendement hydraulique, robustesse, étanchéité pour une utilisation avec tous types de fluides (sous réserve de validation par notre

service préconisation). Nos clapets répondent aux exigences de la Directive des Équipements Sous Pression 2014/68/UE. Cette gamme s'étend de 65 à 100 mm. De par sa technologie, il peut être installé dans toutes les positions. Compact, non générateur de coup de bélier, il satisfait un grand nombre d'applications.

202 TTP

Clapet de non retour à guidage axial - Système O2



DN		PFA en bar	PS en bar				Cat.	Réf.	Poids Kg
"	mm		L1	L2	G1	G2			
2 ⁿ 1/2	65	16	16	16	15	16	I	149B2850	3,2
3"	80	16	16	16	12	16	I	149B2851	5,8
4"	100	16	16	16	10	16	I	149B2852	9,2

OPTIONS :

202 B : 2 bossages taraudés bouchés

202 Z : tout bronze

202 RR : revêtu rilsan

Important :

Les indications de température et de pression données pour les différentes catégories de fluides (L1/L2/G1/G2) ne constituent en aucun cas une garantie d'utilisation. Il est donc indispensable de valider l'utilisation des produits en fonction des conditions de service auprès de notre service préconisation.

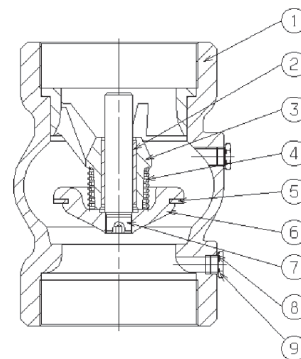
De plus, les notices d'instructions de service sont disponibles sur notre site Internet www.socla.com ou sur simple demande auprès de notre service commercial.

Caractéristiques techniques

Température d'utilisation	-10 °C à 100 °C
Pression de fonctionnement admissible (PFA) en eau	Voir tableau ci-dessus
Pression de service maxi admissible (PS) autres fluides	Voir tableau ci-dessus
Raccordement	Femelle/Femelle, filetages gaz cylindriques G (BSP)
Fluides admis	Liquides clairs, gaz

Nomenclature et matériaux

N°	Désignation	Matériaux	EURO	ANSI	
1	Corps	Fonte/Epoxy	EN 1561 EN-GJL-250	ASTM A 48 35 B	
2	Bague	DN 3" - 4"	Bronze	EN 1982 CuSn12-C GS	
3	Guide	DN 2 ⁿ 1/2	Bronze	EN 1982 CuSn5Zn5Pb2-C GS	
		DN 3" - 4"	Fonte/Epoxy	EN 1561 EN-GJL-250	ASTM A 48 35 B
4	Ressort	Inox	EN 10270-3 X10CrNi18-8	AISI 302	
5	Joint	EPDM			
6	Obturateur	DN 4"	Fonte/Epoxy	EN 1561 EN-GJL-250	ASTM A 48 35 B
		Autres DN : monobloc	Bronze	EN 1982 CuSn5Zn5Pb2-C GS	
7	Axe	DN 4"	Bronze	EN 1982 CuSn5Zn5Pb2-C GS	
8	Joint	Fibre			
9	Bouchon	Laiton	EN 12164 CuZn36Pb2 As R350		



Agréments



Normes / Réglementation :
Conformité CE directive 2014/68/UE
Raccordements filetages NF EN ISO 228-1

Application

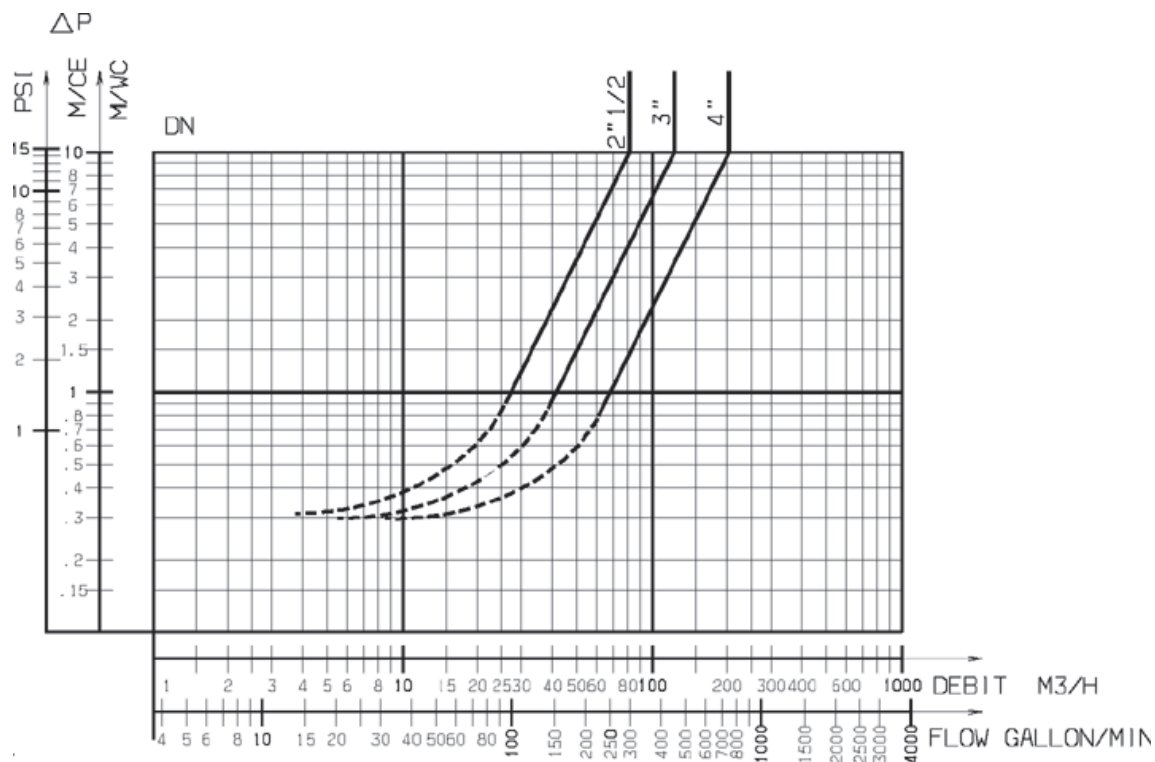
Adduction, circuits de distribution, pompage, industrie.

Caractéristiques de fonctionnement

Mode de fonctionnement :

- Courbe continue : Clapet totalement ouvert
- Courbe pointillée : Phase d'ouverture du clapet

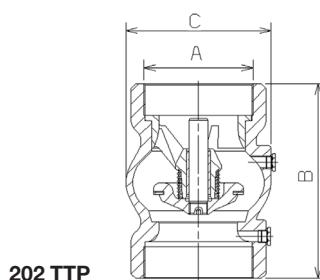
DN		Pression d'ouverture en mm/CE				Kv	ζ
"	mm	↑	↓	↔	Sans ressort		
2 ^{1/2} "	65	440	220	330	110	81,00	4,20
3"	80	450	190	320	130	123,00	4,20
4"	100	450	190	320	130	203,00	3,80



202 TTP- Abaque des pertes de charge

Encombremments

A		B	C
"	mm	mm	mm
2"1/2	65	148	97
3"	80	174	125
4"	100	203	150



Les descriptions, photographies et illustrations contenues dans cette fiche technique sont fournies seulement à titre informatif et ne sont pas contractuelles. Socla se réserve le droit d'apporter toute modification technique ou esthétique à ses produits sans aucun avertissement préalable. Garantie : toutes les ventes ou contrats de vente sont expressément conditionnés à l'acceptation par l'acheteur des conditions générales de vente Socla figurant sur notre site internet. Socla s'oppose ainsi à toute autre modalité, différente ou additionnelle des modalités Socla, quel que soit le support de communication de l'acheteur dans laquelle elle est contenue ainsi que sa forme, à moins d'un accord écrit spécifique signé par un dirigeant de Socla.



A WATTS Brand

Socla sas

365 rue du Lieutenant Putier • 71530 Virey-Le-Grand • France

Tél. +33 03 85 97 42 00 • Fax +33 03 85 97 42 42

contact@wattswater.com • www.socla.com

ISO 9001 version 2015 / ISO 18001