

212

Clapet de non retour à guidage axial

Système 02

Fiche Technique



Description

Un clapet de non-retour est compatible avec de très nombreux fluides et s'adapte à des installations très variées présentant à chaque fois des contraintes mécaniques, hydrauliques, physiques ou chimiques différentes. Le système O2 présente le meilleur compromis entre rendement hydraulique, robustesse, étanchéité pour une utilisation avec tous types de fluides (sous réserve de validation par notre

service préconisation). Nos clapets répondent aux exigences de la Directive des Équipements Sous Pression 2014/68/UE. Cette gamme s'étend de 65 à 100 mm. De par sa technologie, il peut être installé dans toutes les positions. Compact, non générateur de coup de bélier, il satisfait un grand nombre d'applications.



212

Clapet de non retour à guidage axial - Système O2

DN		PFA en bar	PS en bar				Cat.	Réf.	Poids Kg
"	mm		L1	L2	G1	G2			
2 1/2	65	16	16	16	15	16	I	149B2454	2,7
3	80	16	16	16	12	16	I	149B2455	5,3
4	100	16	16	16	10	16	I	149B2456	8,7



Important :

Les indications de température et de pression données pour les différentes catégories de fluides (L1/L2/G1/G2) ne constituent en aucun cas une garantie d'utilisation. Il est donc indispensable de valider l'utilisation des produits en fonction des conditions de service auprès de notre service préconisation.

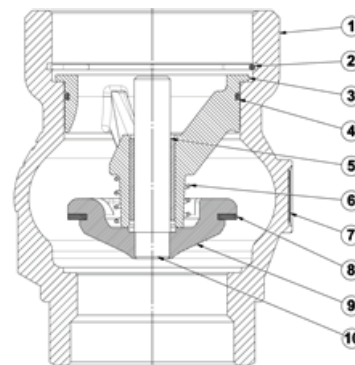
De plus, les notices d'instructions de service sont disponibles sur notre site Internet www.socla.com ou sur simple demande auprès de notre service commercial.

Caractéristiques techniques

Température d'utilisation	-10 °C à 100 °C
Pression de fonctionnement admissible (PFA) en eau	Voir tableau ci-dessus
Pression de service maxi admissible (PS) autres fluides	Voir tableau ci-dessus
Raccordement	Mâle/femelle gaz cylindriques G (BSP)
Fluides admis	Liquides clairs

Nomenclature et matériaux

N°	Désignation	Matériaux	EURO
1	Corps	Fonte/Epoxy	EN1561 EN-GJL-250
2	Jonc	Inox	EN 10270-3 X10CrNi18-8
3	Guide	Bronze (DN 2"1/2) Fonte/Epoxy (DN 3-4")	EN 1982 CuSn5Zn5Pb2-C GS EN1561 EN-GJL-250
4	Joint torique	EPDM	
5	Bague	Bronze (DN 3" et 4")	EN 1982 CuSn5Zn5Pb2-C GS
6	Ressort	Inox	EN 10270-3 X10CrNi18-8
7	Plaque signalétique		
8	Joint	EPDM	
9	Obturbateur	Bronze (DN 2"1/2 et 3) Fonte/Epoxy (DN 4")	EN 1982 CuSn5Zn5Pb2-C GS EN1561 EN-GJL-250
10	Axe	Bronze (DN 4")	EN 1982 CuSn5Zn5Pb2-C GS



Agréments



Normes / Réglementation :

Conformité CE directive 2014/68/UE
 Encombrement compatible forage pompes immergées
 Raccordement filetages NF EN ISO 228-1

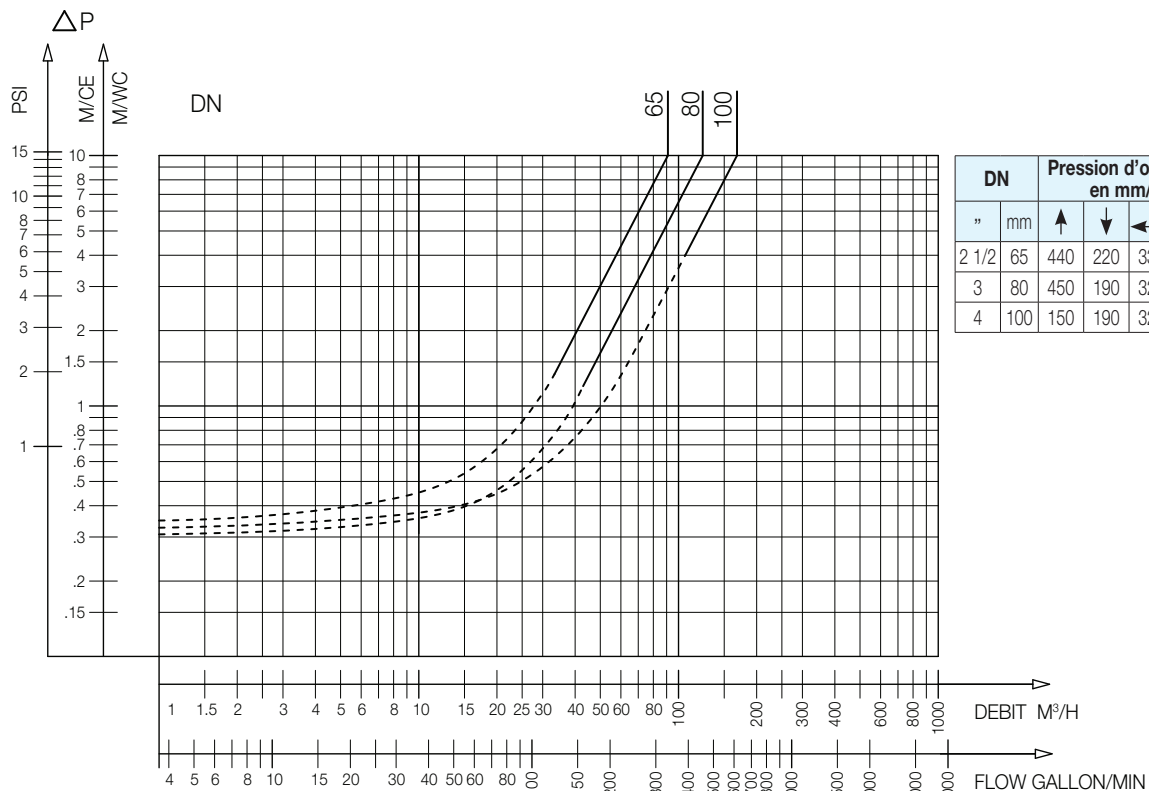
Application

Pompes immergées et distribution d'eau.

Caractéristiques de fonctionnement

Mode de fonctionnement :

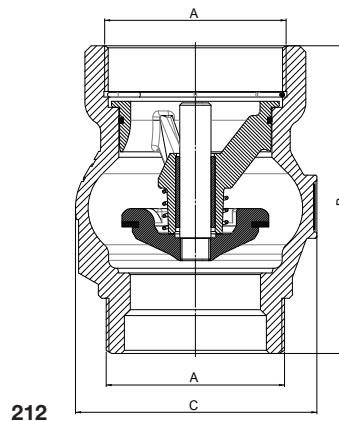
- Courbe continue : Clapet totalement ouvert
- Courbe pointillée : Phase d'ouverture du clapet



212 - Abaque des pertes de charge

Encombremments

A		B	C
"	mm	mm	mm
2 1/2	65	139	99
3	80	165	127
4	100	195	152



Les descriptions, photographies et illustrations contenues dans cette fiche technique sont fournies seulement à titre informatif et ne sont pas contractuelles. Socla se réserve le droit d'apporter toute modification technique ou esthétique à ses produits sans aucun avertissement préalable. Garantie : toutes les ventes ou contrats de vente sont expressément conditionnés à l'acceptation par l'acheteur des conditions générales de vente Socla figurant sur notre site internet. Socla s'oppose ainsi à toute autre modalité, différente ou additionnelle des modalités Socla, quel que soit le support de communication de l'acheteur dans laquelle elle est contenue ainsi que sa forme, à moins d'un accord écrit spécifique signé par un dirigeant de Socla.



A WATTS Brand

Socla sas

365 rue du Lieutenant Putier • 71530 Virey-Le-Grand • France

Tél. +33 03 85 97 42 00 • Fax +33 03 85 97 42 42

contact@wattswater.com • www.socla.com

ISO 9001 / ISO 18001