

# 302

Clapet de non retour à pied crépine  
Système 02

## Fiche Technique



## Description

Clapet à très large gamme d'adaptations, ne provoque pas de coups de bélier, silence de fonctionnement et rapport qualité/prix optimal.

- Fonctionnement toutes positions d'horizontale à verticale ascendant
- Pertes de charge minimales
- Compacité
- Robustesse exceptionnelle
- Obturateur à guidage axial aval long et course réduite
- Etanchéité assurée par un joint plat
- Ressort de rappel



### 302

Clapet de non retour à pied crépine - Système 02

DN	PN	PFA bar	PS en bar				Cat.	Réf. Crépine acier	Réf. Crépine Inox 304L	Poids Kg	
			L1	L2	G1	G2					
2	50	10/16	16	16	16	x	x	4.3	<b>149B2754</b>	<b>149B15094</b>	4,3
2 1/2	65	10/16	16	16	16	x	x	4.3	<b>149B2755</b>	<b>149B15001</b>	6,4
3	80	10/16	16	16	16	x	x	4.3	<b>149B2756</b>	<b>149B14999</b>	9,3
4	100	10/16	16	16	16	x	x	4.3	<b>149B2757</b>	<b>149B15428</b>	13,6
5	125	10/16	10	10	10	x	x	4.3	<b>149B2701</b>	<b>149B15002</b>	19
6	150	10/16	10	10	10	x	x	4.3	<b>149B2702</b>	<b>149B15424</b>	28
8	200	10	10	10	10	x	x	4.3	<b>149B2703</b>	<b>149B15036</b>	48
10	250	10	10	10	10	x	x	I	<b>149B2704</b>	<b>149B14906</b>	90
12	300	10	10	10	10	x	x	I	<b>149B2705</b>	<b>149B15505</b>	133
14	350	10	10	10	10	x	x	I	<b>149B2706</b>	<b>149B97244</b>	226
16	400	10	10	10	10	x	x	I	<b>149B2707</b>	<b>149B15737</b>	343
20	500	10	10	10	10	x	x	I	<b>149B23135</b>	<b>149B99965</b>	560

\*Crépine inox 316L ou autre, nous consulter

\*Perçage des brides autres PN, nous consulter

#### Important :

Les indications de température et de pression données pour les différentes catégories de fluides (L1/L2/G1/G2) ne constituent en aucun cas une garantie d'utilisation. Il est donc indispensable de valider l'utilisation des produits en fonction des conditions de service auprès de notre service préconisation.

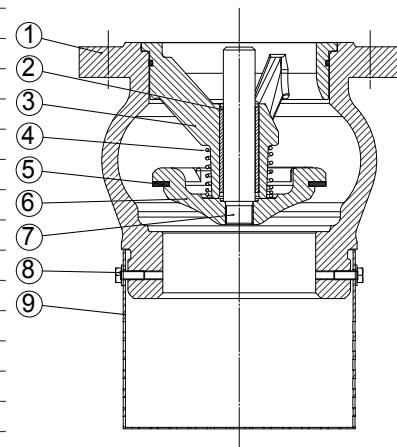
De plus, les notices d'instructions de service sont disponibles sur notre site Internet [www.socla.com](http://www.socla.com) ou sur simple demande auprès de notre service commercial.

#### Caractéristiques techniques

Température d'utilisation	-10 °C à 100 °C
Pression de fonctionnement admissible (PFA) en eau	Voir tableau ci-dessus
Pression de service maxi admissible (PS) autres fluides	Voir tableau ci-dessus
Raccordement	Brides percées PN (voir tableau ci-dessus)
Fluides admis	Liquides clairs

#### Nomenclature et matériaux

N°	Désignation	Matériaux	EURO	ANSI	
1	Corps	DN 50 à 400	Fonte/Epoxy	EN1561 EN-GJL-250	ASTM A 48 35 B
		DN 500	Fonte/Epoxy	EN1563 EN-GJS-400-15	ASTM A 536 65-45-12
2	Bague	Sauf DN 50	Bronze	EN 1982 CuSn5Zn5Pb2-C GS	
		DN 50	Bronze	EN 1982 CuSn5Zn5Pb2-C GS	
3	Guide	Autres DN	Fonte/Epoxy	EN1561 EN-GJL-250	ASTM A 48 35 B
		DN 500	Fonte/Epoxy	EN1563 EN-GJS-400-15	ASTM A 536 65-45-12
4	Ressort	Inox	EN 10270-3 X10CrNi18-8	AISI 302	
5	Joint	EPDM			
6	Obturateur	DN 50-65 : monobloc	Bronze	EN 1982 CuSn5Zn5Pb2-C GS	
		DN 80 à 400	Fonte/Epoxy	EN1561 EN-GJL-250	ASTM A 48 35 B
		DN 500	Fonte/Epoxy	EN1563 EN-GJS-400-15	ASTM A 536 65-45-12
7	Axe	Bronze	EN 1982 CuSn5Zn5Pb2-C GS		
8	Vis*	DN 50 à 150	Acier galvanisé		
		DN 200 à 400	Laiton		
9	Crépine	Acier galvanisé			



\*Visserie inox pour crépine inox

Option : crépine inox 304L ou 316L ou autre, nous consulter

## Agréments



**Normes / Réglementation :**  
 Conformité CE directive 2014/68/UE  
 Perçage bride suivant EN 1092-2

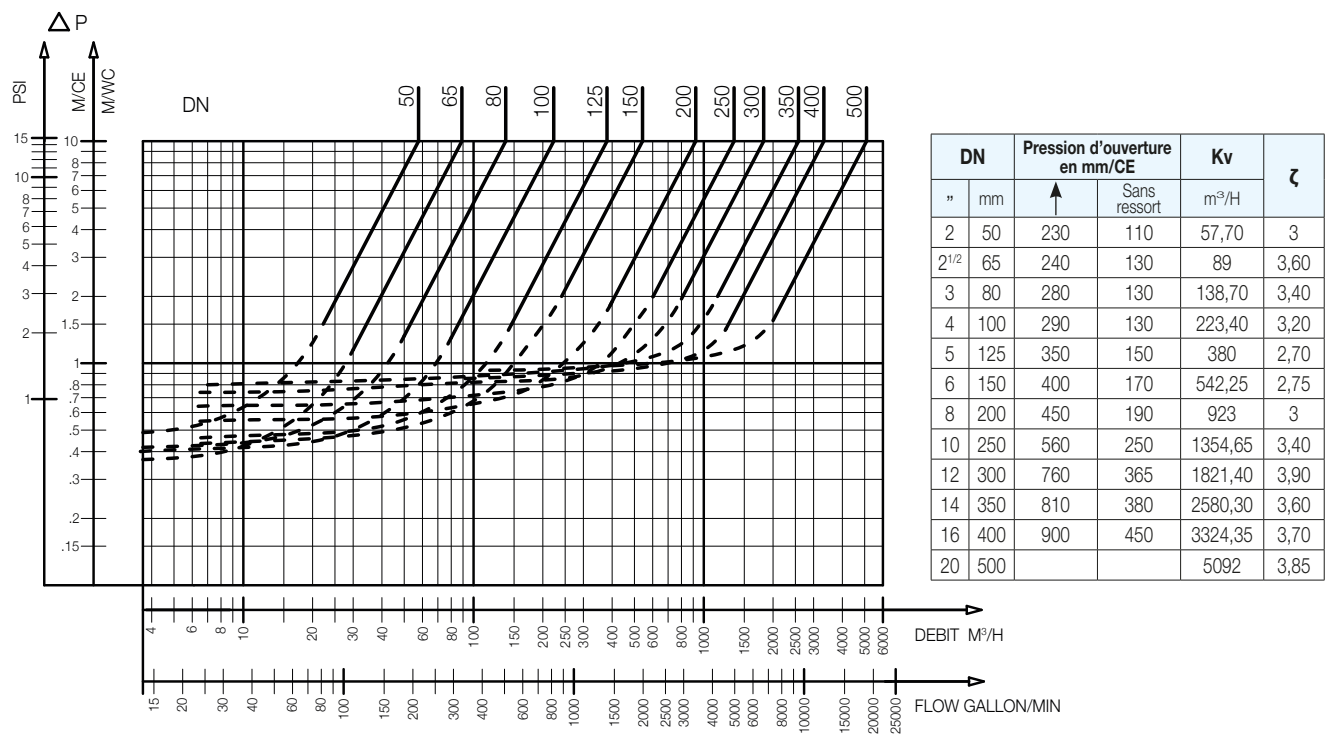
## Application

Pompage eau claire.

## Caractéristiques de fonctionnement

### Mode de fonctionnement :

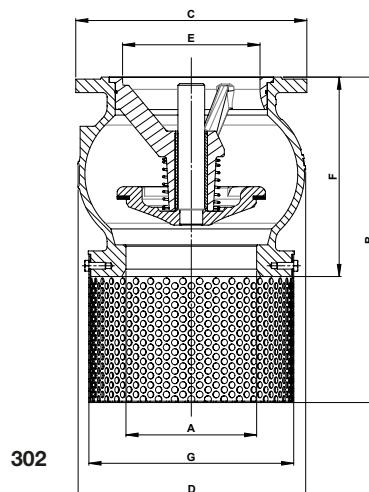
- Courbe continue : Clapet totalement ouvert
- Courbe pointillée : Phase d'ouverture du clapet



302 - Abaque des pertes de charge

## Encombremments

DN	A	B	C	D	E	F	G
"	mm						
2	50	52	144	165	99	54	100
2 1/2	65	66	186	185	127	68	125
3	80	82	219	200	153	82	147
4	100	105	266	220	184	106	176
5	125	125	334	254	220	127	204
6	150	150	374	285	259	152	233
8	200	194	483	343	338	204	296
10	250	237	572	406	420	254	367
12	300	278	656	482	490	291	407
14	350	325	773	533	584	334	491
16	400	370	877	597	678	384	561
20	500	454	1094	670	882	474	750



Les descriptions, photographies et illustrations contenues dans cette fiche technique sont fournies seulement à titre informatif et ne sont pas contractuelles. Socla se réserve le droit d'apporter toute modification technique ou esthétique à ses produits sans aucun avertissement préalable. Garantie : toutes les ventes ou contrats de vente sont expressément conditionnés à l'acceptation par l'acheteur des conditions générales de vente Socla figurant sur notre site internet. Socla s'oppose ainsi à toute autre modalité, différente ou additionnelle des modalités Socla, quel que soit le support de communication de l'acheteur dans laquelle elle est contenue ainsi que sa forme, à moins d'un accord écrit spécifique signé par un dirigeant de Socla.



**A WATTS Brand**

**Socla sas**

365 rue du Lieutenant Putier • 71530 Virey-Le-Grand • France  
Tél. +33 03 85 97 42 00 • Fax +33 03 85 97 42 42  
contact@wattswater.com • www.socla.com  
ISO 9001 version 2015 / ISO 18001