

# 322

Clapet de non retour à pied crépine  
Système 02

## Fiche Technique



## Description

Clapet à très large gamme d'adaptations, ne provoque pas de coups de bélier, silence de fonctionnement et rapport qualité/prix optimal.

- Fonctionnement toutes positions d'horizontale à verticale ascendant
- Pertes de charge minimales
- Compacité
- Robustesse exceptionnelle
- Obturateur à guidage axial aval long et course réduite
- Étanchéité assurée par un joint plat
- Ressort de rappel
- Siège bronze



### 322

Clapet de pied crépine - Système 02

DN	PN	PFA en bar	PS en bar				Cat.	Réf.	Poids Kg
			L1	L2	G1	G2			
2	50	10/16	16	16	x	x	4.3	<b>149B2616</b>	4,3
2 1/2	65	10/16	16	16	x	x	4.3	<b>149B2617</b>	6,4
3	80	10/16	16	16	x	x	4.3	<b>149B2618</b>	9,3
4	100	10/16	16	16	x	x	4.3	<b>149B2619</b>	13,6
5	125	10/16	16	16	x	x	4.3	<b>149B2620</b>	19
6	150	10/16	16	13	x	x	4.3	<b>149B2621</b>	28
8	200	10	10	10	x	x	4.3	<b>149B2622</b>	48
10	250	10	10	10	x	x	I	<b>149B2623</b>	90
12	300	10	10	10	x	x	I	<b>149B2624</b>	133
14	350	10	10	10	x	x	I	<b>149B2625</b>	226
16	400	10	10	10	x	x	I	<b>149B2626</b>	343

**Important :**

Les indications de température et de pression données pour les différentes catégories de fluides (L1/L2/G1/G2) ne constituent en aucun cas une garantie d'utilisation. Il est donc indispensable de valider l'utilisation des produits en fonction des conditions de service auprès de notre service préconisation.

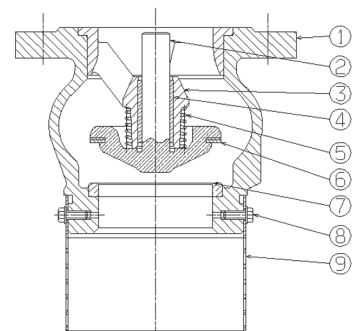
De plus, les notices d'instructions de service sont disponibles sur notre site Internet [www.socla.com](http://www.socla.com) ou sur simple demande auprès de notre service commercial.

#### Caractéristiques techniques

Température d'utilisation	-10 °C à 100 °C
Pression de fonctionnement admissible (PFA) en eau	Voir tableau ci-dessus
Pression de service maxi admissible (PS) autres fluides	Voir tableau ci-dessus
Raccordement	Brides percées PN (voir tableau ci-dessus)
Fluides admis	Liquides clairs, liquides agressifs

#### Nomenclature et matériaux

N°	Désignation	Matériaux	EURO	ANSI
1	Corps	Fonte/Epoxy	EN 1561 EN-GJL-250	ASTM A 48 35 B
2	Obturateur	Bronze	EN 1982 CuSn5Zn5Pb2-C GS	
3	Guide	DN 50	Bronze	EN 1982 CuSn5Zn5Pb2-C GS
		Autres DN	Fonte/Epoxy	EN 1561 EN-GJL-250
4	Bague	Bronze	EN 1982 CuSn5Zn5Pb2-C GS	
5	Ressort	Inox	EN 10270-3 X10CrNi18-8	AISI 302
6	Joint	EPDM		
7	Siège	Bronze	EN 1982 CuSn5Zn5Pb2-C GS	
8	Vis	Acier galvanisé		
9	Crépine	Acier galvanisé		



## Agréments



**Normes / Réglementation :**  
 Conformité CE directive 2014/68/UE  
 Perçage bride suivant EN 1092-2

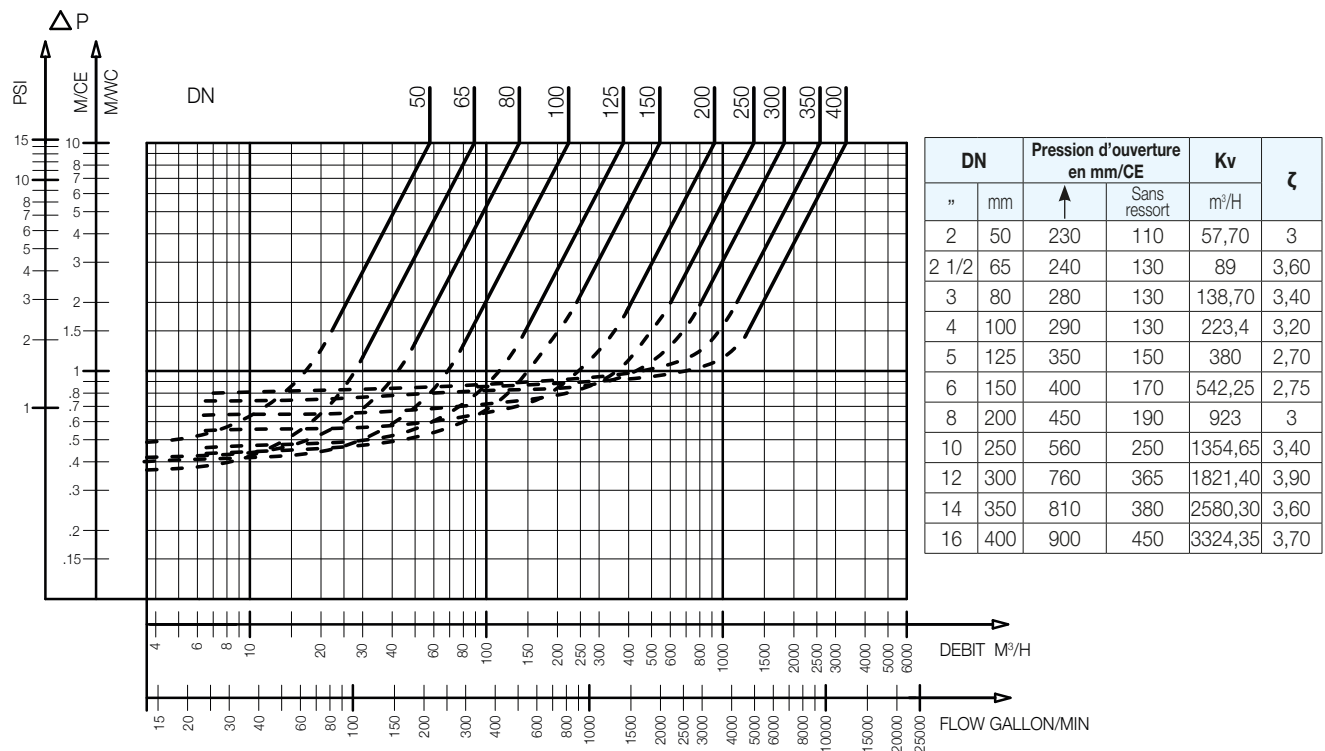
## Application

Pompage eau claire agressive.

## Caractéristiques de fonctionnement

### Mode de fonctionnement :

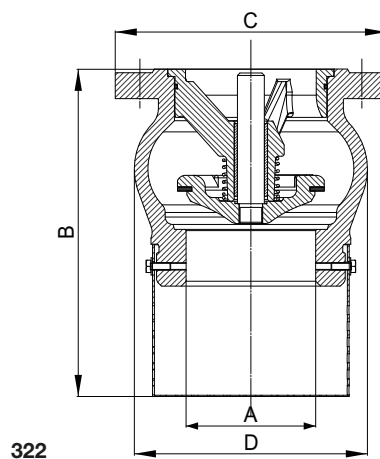
- Courbe continue : Clapet totalement ouvert
- Courbe pointillée : Phase d'ouverture du clapet



322 - Abaque des pertes de charge

## Encombremments

	A	B	C	D
"	mm	mm	mm	mm
2	50	143	165	97
2 1/2	65	185	185	125
3	80	218	200	150
4	100	265	220	181
5	125	333	254	217
6	150	373	285	256
8	200	483	343	336
10	250	572	406	416
12	300	652	482	486
14	350	771	533	580
16	400	876	597	676



Les descriptions, photographies et illustrations contenues dans cette fiche technique sont fournies seulement à titre informatif et ne sont pas contractuelles. Socla se réserve le droit d'apporter toute modification technique ou esthétique à ses produits sans aucun avertissement préalable. Garantie : toutes les ventes ou contrats de vente sont expressément conditionnés à l'acceptation par l'acheteur des conditions générales de vente Socla figurant sur notre site internet. Socla s'oppose ainsi à toute autre modalité, différente ou additionnelle des modalités Socla, quel que soit le support de communication de l'acheteur dans laquelle elle est contenue ainsi que sa forme, à moins d'un accord écrit spécifique signé par un dirigeant de Socla.



**A WATTS Brand**

**Socla sas**

365 rue du Lieutenant Putier • 71530 Virey-Le-Grand • France  
Tél. +33 03 85 97 42 00 • Fax +33 03 85 97 42 42  
contact@wattswater.com • www.socla.com  
ISO 9001 version 2015 / ISO 18001