

601V

Clapet de non retour à guidage axial
Système 01

Fiche Technique



Description

Le clapet de non retour 601V, à guidage axial, a été conçu pour répondre aux exigences de la norme NF antipollution.

- Fonctionnement toutes positions
- Pertes de charge minimales
- Silence et robustesse
- Non générateur de coup de bélier
- Obturateur à double guidage axial avec ressort de rappel
- Système 01 compact en 3/4", 1" et 1"1/4
- Système 01 dans les autres tailles



601V

Clapet de non retour à guidage axial - Système 01

DN	PFA en bar	PS en bar				Cat.	Réf.	Poids Kg
		L1	L2	G1	G2			
3/8	10	10	10	10	10	4.3	149B2447	0,067
1/2	10	10	10	10	10	4.3	149B2448	0,093
1	10	10	10	10	10	4.3	149B2450	0,169
1 1/2	10	10	10	x	10	4.3	149B2452	0,315

Important :

Les indications de température et de pression données pour les différentes catégories de fluides (L1/L2/G1/G2) ne constituent en aucun cas une garantie d'utilisation. Il est donc indispensable de valider l'utilisation des produits en fonction des conditions de service auprès de notre service préconisation.

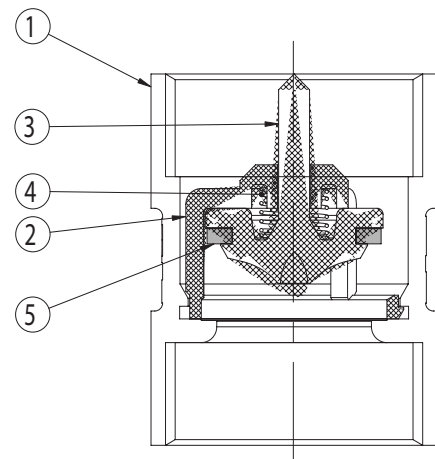
De plus, les notices d'instructions de service sont disponibles sur notre site Internet www.socla.com ou sur simple demande auprès de notre service commercial.

Caractéristiques techniques

Température d'utilisation	-10 °C à 80 °C
Pression de fonctionnement admissible (PFA) en eau	Voir tableau ci-dessus
Pression de service maxi admissible (PS) autres fluides	Voir tableau ci-dessus
Raccordement	Femelle/femelle
Fluides admis	Liquides clairs

Nomenclature et matériaux

N°	Désignation	Matériaux	EURO	ANSI
1	Corps	Laiton	CuZn39Pb2	
2	Guide	POM (polyacétal)		
3	Obturateur	POM (polyacétal)		
4	Ressort	Inox	X10CrNi18-8	AISI 302
5	Joint à Lèvre	Fkm		



Agréments



Normes / Réglementation :
Marque Antipollution NF EN 13959

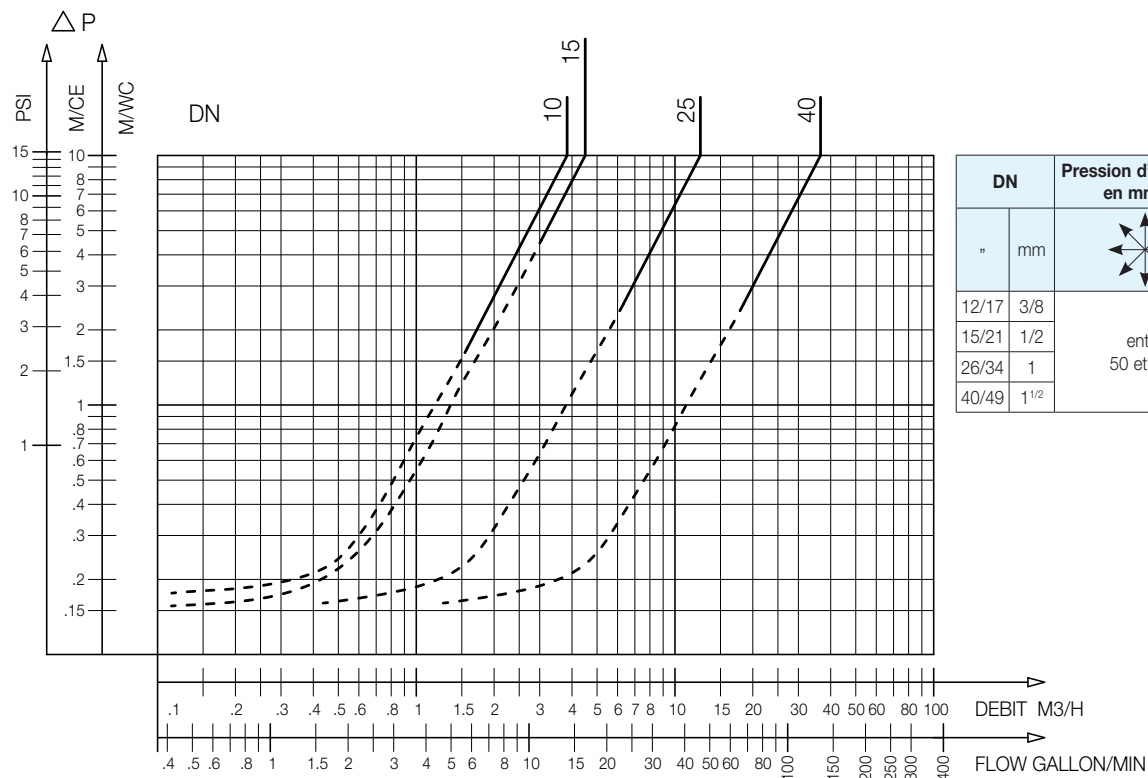
Application

Chauffage, circulateurs, pompes fuel, industrie.

Caractéristiques de fonctionnement

Mode de fonctionnement :

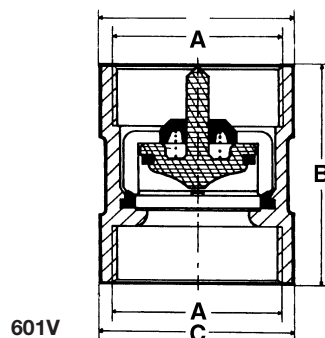
- Courbe continue : Clapet totalement ouvert
- Courbe pointillée : Phase d'ouverture du clapet



601V - Abaque des pertes de charge

Encombremments

A		B	C
"	mm	mm	mm
3/8	12/17	38	22
1/2	15/21	41	26
1	26/34	47	37
1 1/2	40/49	78	55



Les descriptions, photographies et illustrations contenues dans cette fiche technique sont fournies seulement à titre informatif et ne sont pas contractuelles. Socla se réserve le droit d'apporter toute modification technique ou esthétique à ses produits sans aucun avertissement préalable. Garantie : toutes les ventes ou contrats de vente sont expressément conditionnés à l'acceptation par l'acheteur des conditions générales de vente Socla figurant sur notre site internet. Socla s'oppose ainsi à toute autre modalité, différente ou additionnelle des modalités Socla, quel que soit le support de communication de l'acheteur dans laquelle elle est contenue ainsi que sa forme, à moins d'un accord écrit spécifique signé par un dirigeant de Socla.

Socla

A WATTS Brand

Socla sas

365 rue du Lieutenant Putier • 71530 Virey-Le-Grand • France
Tél. +33 03 85 97 42 00 • Fax +33 03 85 97 42 42
contact@wattswater.com • www.socla.com
ISO 9001 version 2015 / ISO 18001