

BA 2860

Disconnecteur à zone de pression réduite contrôlable

Fiche Technique



Description

Le disconnecteur à zone de pression réduite contrôlable BA 2860 comprend trois zones de pression (amont, intermédiaire et aval), deux dispositifs de non-retour indépendants séparant la zone intermédiaire de chacune des autres zones, normalement fermés hors eau et un dispositif de décharge (à l'air libre) dans la zone intermédiaire, normalement ouvert en situation hors eau.



BA 2860

Disconnecteur à zone de pression réduite contrôlable

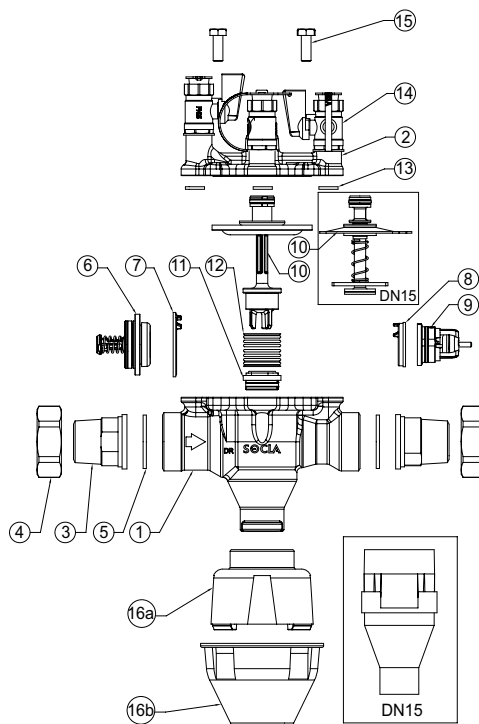
DN		PFA en bar	Groupe accoustique	Réf.	Poids Kg
"	mm				
1/2	15	10	II	149B3880	1,02
3/4	20	10	I	149B3881	1,02
1	25	10	II	149B3882	2,40
1 1/4	32	10	II	149B3883	3,20
1 1/2	40	10	-	149B3884	4,60
2	50	10	-	149B3885	7,30

Caractéristiques techniques

Température d'utilisation	Maxi. 65 °C
Pression de fonctionnement admissible (PFA) en eau	10 bar
Raccordement	Raccord mâle conique à écrou tournant
Fluides admis	Eaux claires

Nomenclature et matériaux

N°	Désignation	Matériaux	
		DN15	Autres DN
1	Corps	LAITON	LAITON
2	Chapeau		
3	Douille		
4	Écrous		
5	Joint de douille	EPDM	EPDM
6	Clapet amont	Pièces plastiques : PPO Joints : EPDM Ressort : INOX	Pièces plastiques : PAA 40% FV Joints : EPDM/SILICONE Ressort : INOX
7	Clips amont	INOX	PPA 40% FV
8	Clips aval	INOX	PPA 40% FV / INOX
9	Clapet aval	Pièces plastiques : PPO/POM Joints : NBR/EPDM Ressort : INOX	Pièces plastiques : PAA 40% FV Joints : EPDM/SILICONE Ressort : Inox
10	Soupape	LAITON Joints : EPDM Ressort : INOX	Pièces plastiques : PAA 40% FV Joints : EPDM/Silicone
11	Siège soupape	-	PAA 40% FV
12	Ressort soupape	-	INOX
13	Joint de prise de pression	-	EPDM
14	Vannes	LAITON	LAITON
15	Vis	INOX	INOX
16a	Entonnoir	PVC	PVC
16b			



Agréments




Normes / Réglementation :

EN 1717 - EN12729

Raccordements filetages suivant NF EN 10226-1 ou ISO 7.1

Application

Le disconnecteur à zone de pression réduite contrôlable BA 2860, certifié  Antipollution et intégré dans un ensemble de protection, est destiné à la protection des réseaux d'eau public contre les retours de fluide pollués de catégories 4 comme défini dans la norme NF EN 1717 de Mars 2001.

Installation

Exigence d'installation :

- le dispositif doit être aisément accessible,
- il ne doit pas être installé dans des emplacements inondables,
- il doit être installé dans un environnement aéré (atmosphère non polluée),
- la vidange doit pouvoir recevoir le débit de décharge,
- il doit être protégé contre le gel ou les températures extrêmes

Implantation, il est obligatoire d'installer :

- à l'amont de l'appareil : une vanne d'arrêt et un filtre avec robinet de rinçage,
- à l'aval de l'appareil : une vanne d'arrêt (voir manuel technique fourni avec l'appareil)

Protection au point de connection du réseau public potable.

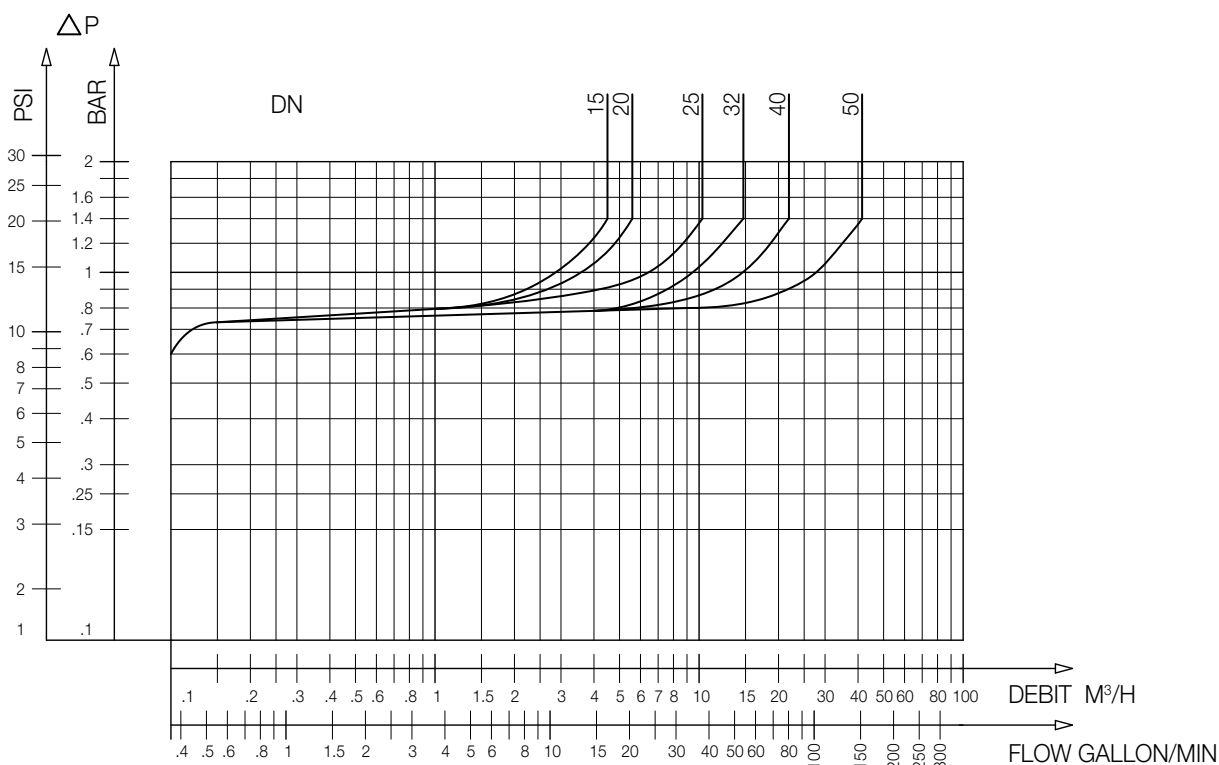
Maintenance

- Ce disconnecteur fait l'objet de la part du propriétaire de l'installation à protéger, à l'autorité sanitaire :
 - d'une déclaration préalable d'intention de pose, deux mois avant la réalisation des travaux,
 - d'une déclaration de mise en service,
 - d'un contrôle annuel (maintenance), y compris les éléments annexes qui constituent l'ensemble protection, dont les résultats sont communiqués à l'autorité sanitaire.
- Si un piquage doit être réalisé à l'amont presque immédiat du disconnecteur, prévoir un clapet de non retour entre le piquage et le disconnecteur.
- Toujours manoeuvrer la vanne amont doucement pour une mise en pression.

Caractéristiques de fonctionnement

Mode de fonctionnement :

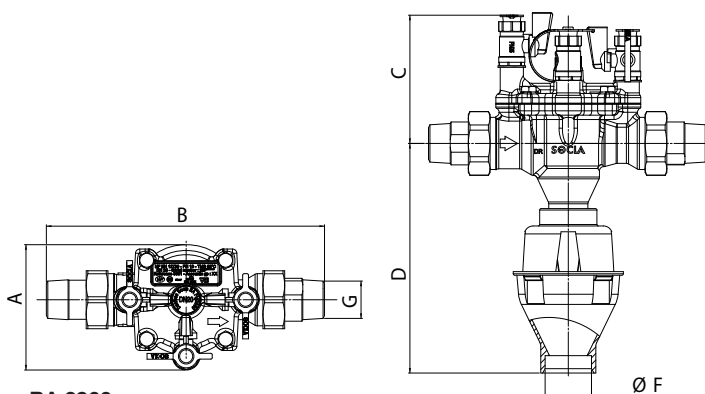
- Courbe continue : Clapet totalement ouvert



BA 2860 - Abaque des pertes de charge

Encombremments

DN	G	A	B	C	D	F
mm	"	mm	mm	mm	mm	mm
15	1/2	59,5	173	80	116	20
20	3/4	78	192	90	154	32
25	1	94	235	91	161	32
32	1 1/4	100	254	109	205	40
40	1 1/2	100	295	113	205	40
50	2	144	352	123	214	50



BA 2860

Les descriptions, photographies et illustrations contenues dans cette fiche technique sont fournies seulement à titre informatif et ne sont pas contractuelles. Socla se réserve le droit d'apporter toute modification technique ou esthétique à ses produits sans aucun avertissement préalable. Garantie : toutes les ventes ou contrats de vente sont expressément conditionnés à l'acceptation par l'acheteur des conditions générales de vente Socla figurant sur notre site internet. Socla s'oppose ainsi à toute autre modalité, différente ou additionnelle des modalités Socla, quel que soit le support de communication de l'acheteur dans laquelle elle est contenue ainsi que sa forme, à moins d'un accord écrit spécifique signé par un dirigeant de Socla.



A WATTS Brand

Socla sas

365 rue du Lieutenant Putier • 71530 Virey-Le-Grand • France

Tél. +33 03 85 97 42 00 • Fax +33 03 85 97 42 42

contact@wattswater.com • www.socla.com

ISO 9001 version 2015 / ISO 18001