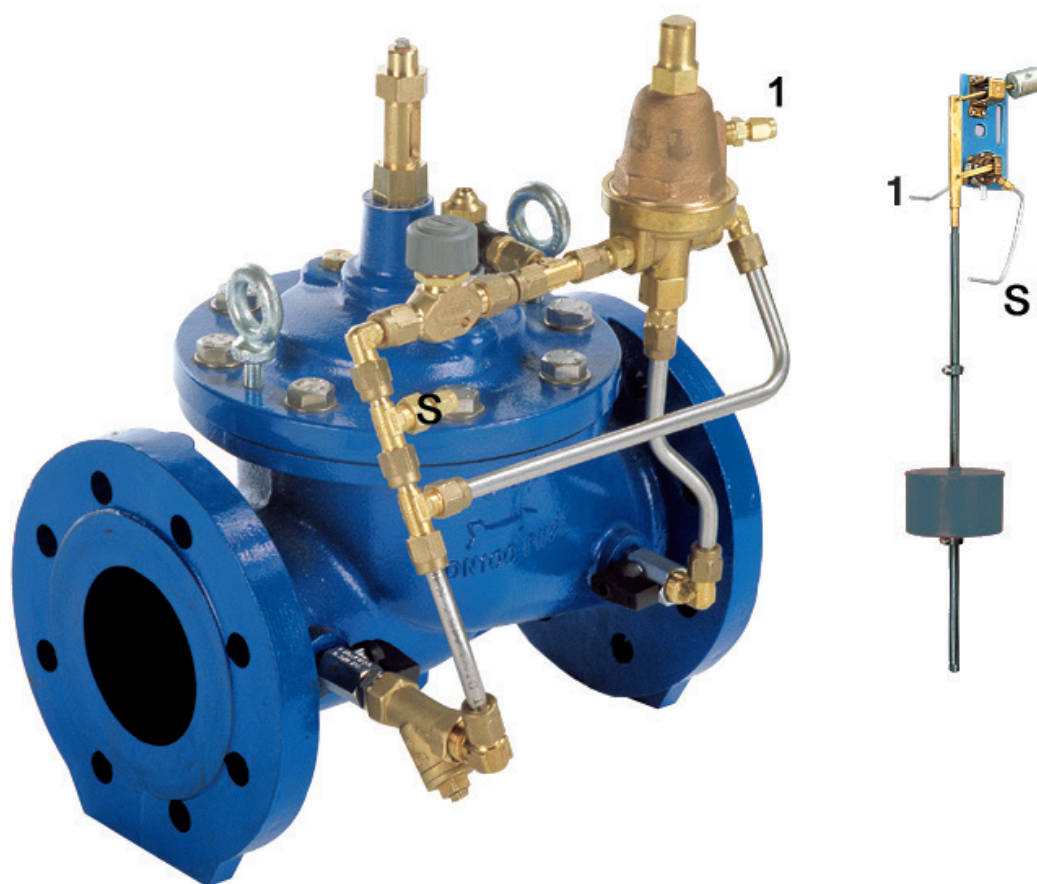


# C 737

Vanne de régulation

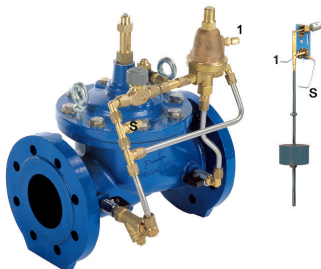
Altimétrique à flotteur mécanique 2 positions et maintien amont

## Fiche Technique



## Description

La vanne de régulation C 737 régule un réservoir sur un volume d'eau au moyen d'un flotteur mécanique 2 positions en garantissant une pression amont minimale. Elle se ferme sur un niveau haut pré réglé et s'ouvre sur un niveau bas donné. Elle garantit le maintien d'une pression d'utilisation suffisante tout en permettant le remplissage quand la pression du réseau le permet : délestage.



### C 737

Vanne de régulation altimétrique à flotteur mécanique 2 positions et maintien amont

DN " mm	PN	PFA en bar	PS				Cat	Réf.	Poids* Kg
			L1	L2	G1	G2			
1 1/2	10/16/25	25	25	25	x	x	4.3	<b>149B020146</b>	8
40	10/16/25	25	25	25	x	x	4.3	<b>149B020147</b>	12
50	10/16/25	25	25	25	x	x	4.3	<b>149B019035</b>	13
65	10/16/25	25	25	25	x	x	4.3	<b>149B73706N</b>	21
80	10/16/25	25	20	25	x	x	4.3	<b>149B73708N</b>	26
100	10/16	16	16	16	x	x	4.3	<b>149B73710N</b>	39
125	10/16	16	16	16	x	x	4.3	<b>149B73711N</b>	59
150	10/16	16	16	16	x	x	4.3	<b>149B73712N</b>	73
200	10	10	10	10	x	x	4.3	-	122
250	10	10	10	10	x	x	I	-	208
300	10	10	10	10	x	x	I	-	328

\* Poids de la vanne seule

#### Important :

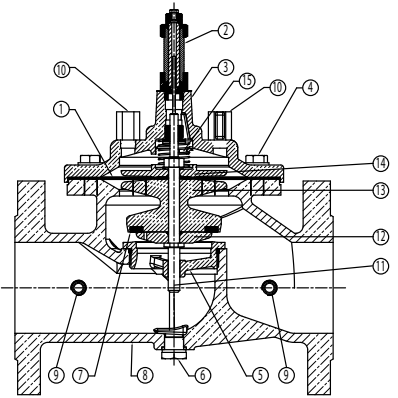
Les indications de température et de pression données pour les différentes catégories de fluides (L1/L2/G1/G2) ne constituent en aucun cas une garantie d'utilisation. Il est donc indispensable de valider l'utilisation des produits en fonction des conditions de service auprès de notre service préconisation. De plus, les notices d'instructions de service sont disponibles sur notre site Internet [www.socla.com](http://www.socla.com) ou sur simple demande auprès de notre service commercial.

#### Caractéristiques techniques

Température d'utilisation	-10 °C à 90 °C
Pression amont	Mini. : 1 bar / Maxi. : 25 bar (voir tableau ci-dessus)
Raccordement	DN 40 À 300 mm : à brides PN (voir tableau ci-dessus) DN 1"1/2 : taraudé F/F
Fluides admis	Eau claire dégrillée à 2 mm
Montage vertical	En option


## Nomenclature et matériaux

N°	Désignation	Matériaux	EURO	ANSI
1	Membrane	EPDM/Polyamide		
2	Indicateur de position avec purge	Laiton et Inox	EN 12164-CuZn39Pb3-R360min EN 10088-3-X5CrNi18-10 EPDM Cu	ASTM B36 / ASTM B121 AISI 304 / ASTM A240
3	Chapeau haute pression	Fonte/Epoxy Int/Ext	EN 1563 EN-GJS-400-15 sauf DN 125 : EN 1561-EN-GJL-300	ASTM A536 60-40-18 ASTM A48 class 45B
4	Boulonnerie et visserie	Acier inox	EN 10088-3-X5CrNi18-10	AISI 304 / ASTM A240
5	Siège démontable	Acier inox	EN 10213-GX5CrNi19-10+AT	AISI 304 / ASTM A240
6	Bouchon de purge et de vanne	Laiton	EN 12164-CuZn39Pb3-R360min	ASTM B36 / ASTM B121
7	Joint étanchéité réversible	EPDM		
8	Corps haute pression	Fonte/Epoxy Int/Ext 150µ ± 50µ	EN 1563 EN-GJS-400-15 sauf DN 125 : EN 1561-EN-GJL-300	ASTM A536 60-40-18 ASTM A48 class 45B
9-10	Vanne	Laiton chromé		
11	Axe	Acier Inox	EN10213-GX5CrNi19-10-AT	AISI 304 / ASTM A240
12	Flasque	Acier Inox	EN10088-3X5CrNi18-10	AISI 304 / ASTM A240
13	Porte joint	Bronze (DN40-50) Fonte/Epoxy	EN1982 CuSn5Zn5Pb2-C GS EN1561-EN-GJL-250	ASTM A 48 35 B
14	Plaque	Bronze (DN40-50) Fonte/Epoxy	EN1982 CuSn5Zn5Pb2-C GS EN1561-EN-GJL-250	ASTM A 48 35 B
15	Ressort	Acier Inox	EN10270-3 X10CrNi18-8	AISI 302



vanne de débit standard

## Agréments

ACS  PED 2014/68/UE **WRAS**

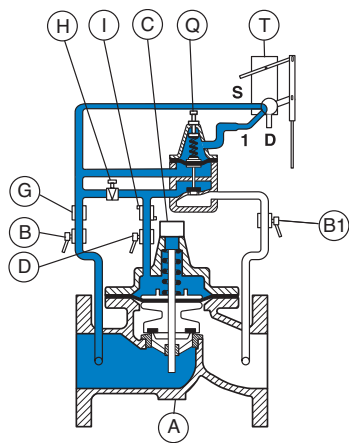
### Normes / Réglementation :

Conformité CE directive 2014/68/UE  
Raccordement à brides PN suivant EN 1092-2

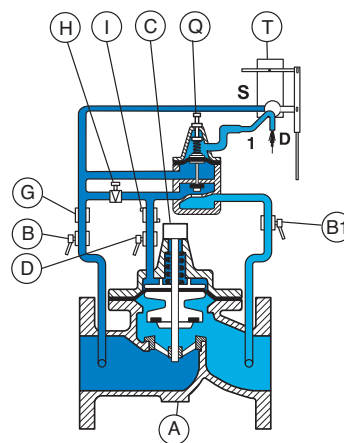
## Application

Régulant sur un volume et non sur un niveau, La vanne de régulation C 737 devrait favoriser le remplissage de nuit, le fonctionnement mécanique rendant cette vanne complètement autonome (réservoir isolé).

## Fonctionnement

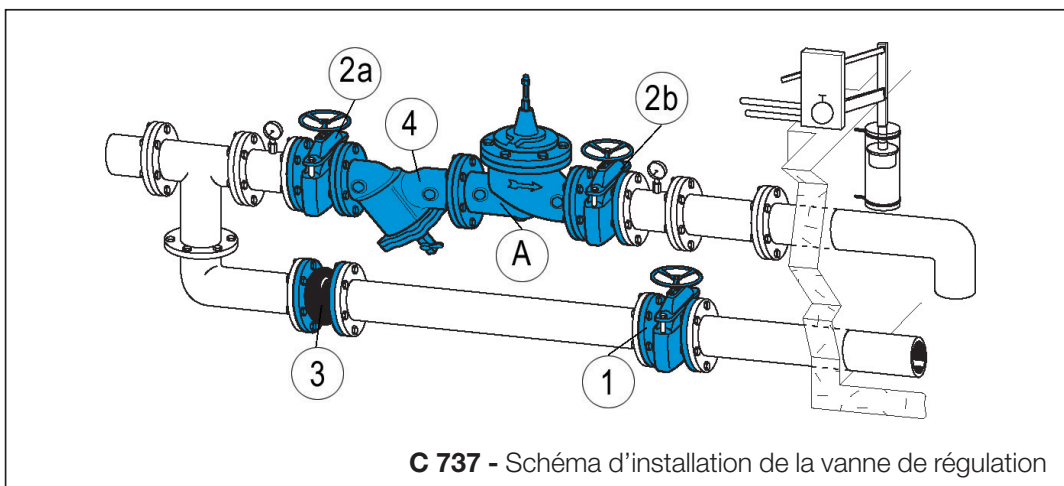


Quand la pression amont devient inférieure à la pression de consigne du pilote (Q), celui-ci tend à se fermer et à limiter le débit traversant. La pression amont s'applique sur la membrane de la vanne principale (A) et tend à fermer celle-ci. La pression amont remonte jusqu'à la pression de consigne du pilote (Q).



Quand la pression amont devient supérieure à la pression de consigne du pilote (Q), celui-ci reste ouvert et permet la régulation altimétrique aval par l'intermédiaire du pilote (T).

## Installation



N°	Désignation
A	Corps principal
B	Vanne d'isolement amont
B1	Vanne d'isolement aval
C	Indicateur visuel de purge
D	Vanne d'isolement de la chambre
G	Filtre
H	Ajutage ou vanne pointeau
I	Régulateur de débit
Q	Pilote C301
T	Pilote C717
1	Vanne d'isolement by-pass
2a	Vanne d'isolement amont de la canalisation principale
2b	Vanne d'isolement aval de la canalisation principale
3	Manchon anti-vibratoire
4	Filtre

### **Plages de réglage des pilotes :**

- Pilote C717 : différence maximale entre les niveaux : 3,60 m
- Réglage pilote C301 :
  - 0,14 à 2,41 bar
  - 1,72 à 8,6 bar
  - 6,89 à 17,24 bar
  - 13,78 à 27,57 bar

### **Précautions d'installation :**

- Monter un filtre à l'amont
- Montage horizontal : chapeau dirigé vers le haut, celui-ci étant incliné de 45° maximum
- Montage vertical : changer le ressort de la vanne de base (option 7)

### **Exécutions possibles :**

- C717

**NB : tubes 4/6mm reliant le flotteur à la vanne non fourni**

## **Maintenance**

---

### **Contrôle périodique tous les 6 à 12 mois suivant la qualité de l'eau et des pressions :**

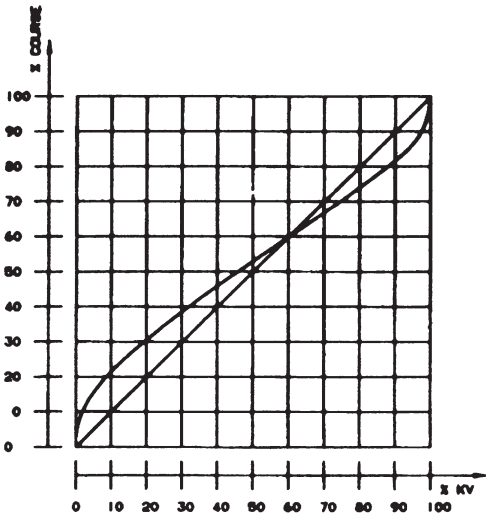
- Purge de la chambre de commande
- Essai à grand débit
- Vérification et nettoyage des filtres (circuit de pilotage et canalisation principale)
- Vérification du fonctionnement (pressions)

### **Maintenance générale tous les cinq ans suivant la qualité de l'eau et des pressions :**

- Démontage
- Nettoyage de la vanne de base et du pilote
- Changement préventif des joints (kits disponibles sur demande)
- Remontage et essais

# Caractéristiques de fonctionnement

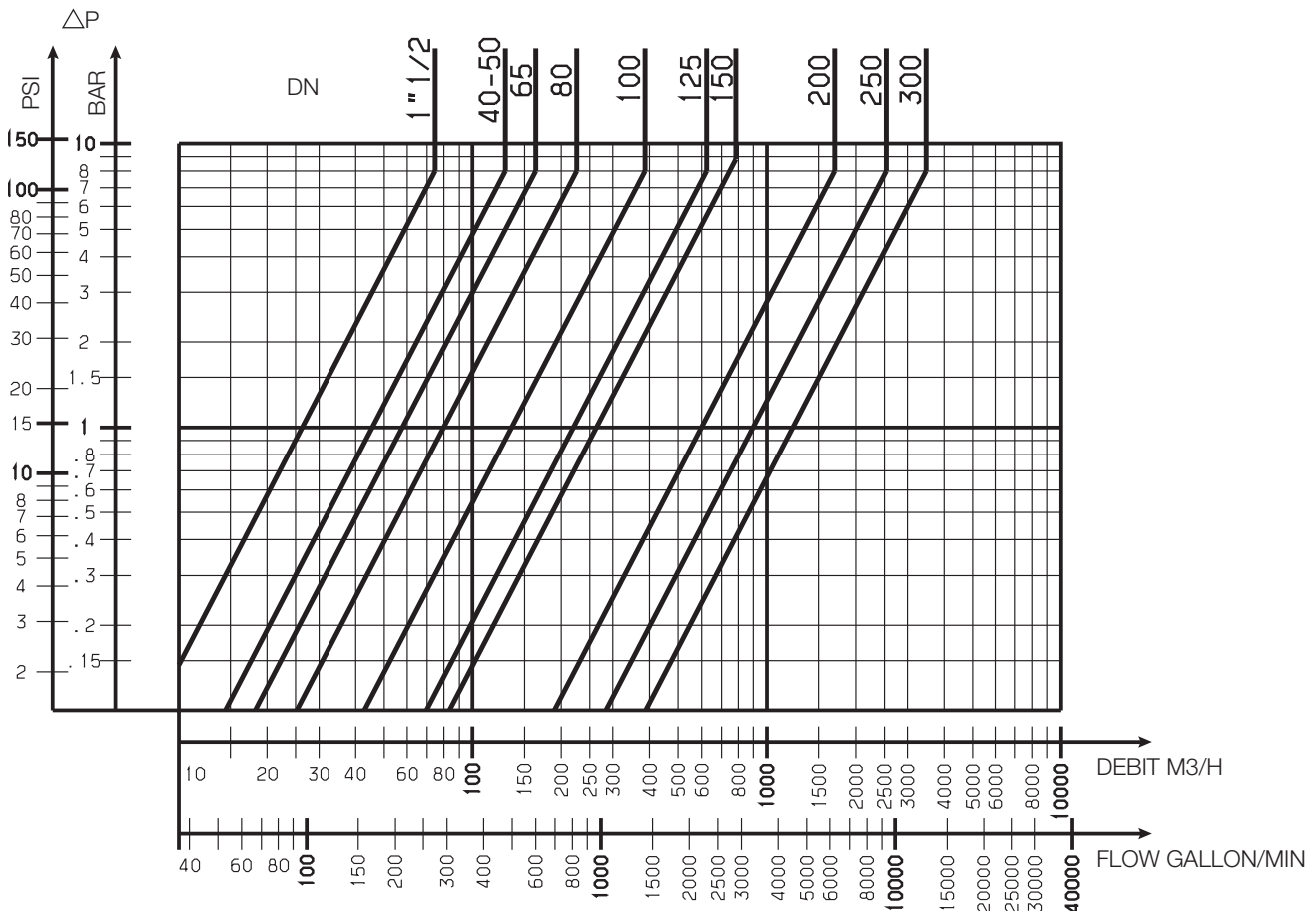
## Choix de la vanne de base



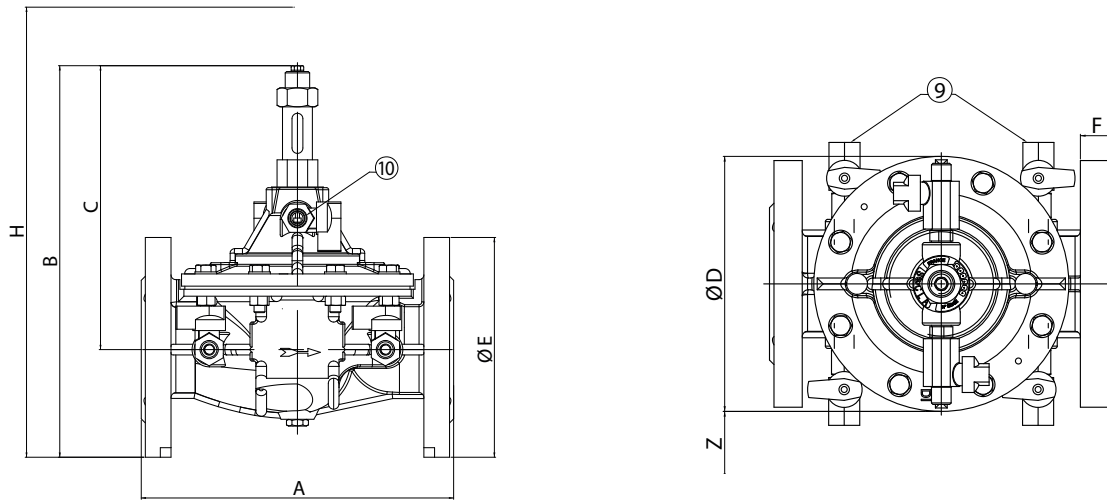
DN	Mini	Maxi	KV		ζ	PN	PFA	PN	PFA	PN	PFA
			m³/h	L/s							
1" 1/2	0,520	20,34	26,35	7,32	5,78	10/16	16	25	25	-	-
40	0,675	32,00	45,66	12,68	1,93	10/16	16	25	25	-	-
50	0,675	32,00	45,66	12,68	4,70	10/16	16	25	25	-	-
65	0,855	54,00	57,75	16,08	8,39	10/16	16	25	25	-	-
80	1,600	82,00	80,00	22,22	10,00	10/16	16	25	25	-	-
100	2,720	127,00	136,00	37,78	8,47	10/16	16	25	25	-	-
125	4,400	199,00	220,00	61,11	7,90	10/16	16	25	25	-	-
150	5,280	286,00	264,00	73,33	11,38	10/16	16	25	25	-	-
200	13,500	509,00	600,00	66,67	6,96	10	10	25	25	16	16
250	25,000	795,00	900,00	50,00	7,56	10	10	25	25	16	16
300	40,900	1145,00	1224,00	40,00	8,47	10	10	25	25	16	16

## Abaque des pertes de charge

Courbe continue : vanne de base totalement ouverte



## Encombremments



### vanne de débit standard

DN	A	B	C	Ø D	Ø E	F	H	Z	9	10
”	mm	mm	mm	mm	mm	mm	mm	mm	”	”
1 1/2(F/F)	230	267	210	170	6 pans <sup>(1)</sup>	-	400	254	1/4	3/8
40	230	285	210	170	152	23	400	254	1/4	3/8
50	230	285	210	170	161	23	400	254	1/4	3/8
65	290	352	257	200	185	24	470	254	3/8	1/4
80	310	372	272	217	200	26	500	254	3/8	3/8
100	350	423	302	241	235	28	510	254	3/8	3/8
125	400	506	371	296	270	30	570	254	3/8	3/8
150	480	551	401	363	300	20	650	254	3/8	3/8
200	600	709	529	467	360	22	750	254	3/8	3/8
250	730	844	631	587	425	24	900	254	1/2	1/2
300	850	975	730	680	486	27	1100	254	1/2	1/2

(1) 78/plats

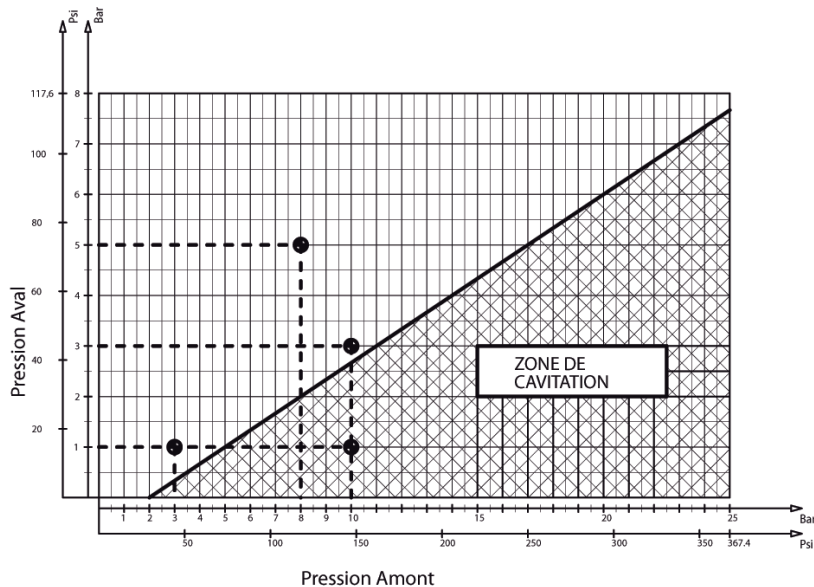
## Autre information technique

### Cavitation

Une pression différentielle trop importante et une pression aval trop basse peuvent avoir pour effet une détérioration de la vanne par cavitation.

Pour l'éviter, se référer à la courbe de cavitation, et si nécessaire, réduire la différentielle de pression en effectuant plusieurs paliers par l'installation de plusieurs vannes de régulation en série (nous consulter).

Montage du siège + contre siège acier inox en standard.



Les descriptions, photographies et illustrations contenues dans cette fiche technique sont fournies seulement à titre informatif et ne sont pas contractuelles. Socla se réserve le droit d'apporter toute modification technique ou esthétique à ses produits sans aucun avertissement préalable. Garantie : toutes les ventes ou contrats de vente sont expressément conditionnés à l'acceptation par l'acheteur des conditions générales de vente Socla figurant sur notre site internet. Socla s'oppose ainsi à toute autre modalité, différente ou additionnelle des modalités Socla, quel que soit le support de communication de l'acheteur dans laquelle elle est contenue ainsi que sa forme, à moins d'un accord écrit spécifique signé par un dirigeant de Socla.



A WATTS Brand

Socla sas

365 rue du Lieutenant Putier • 71530 Virey-Le-Grand • France

Tél. +33 03 85 97 42 00 • Fax +33 03 85 97 42 42

contact@wattswater.com • www.socla.com

ISO 9001 version 2015 / ISO 18001