

Vannes papillon Sylax

DN 400 à 1200 mm

sylax

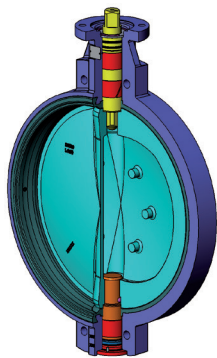
Fiche Technique



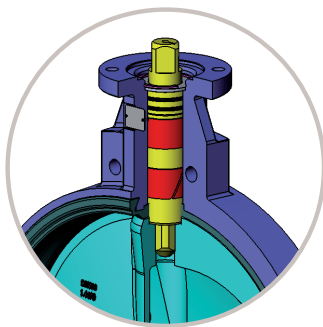
Les robinets à papillon sont des produits simples mais riches en technologie, essentiel dans la chaîne de circulation des fluides. Ils apportent fiabilité, adéquation technique et haut niveau de sécurité.

Vannes papillon Sylax

DN 400 à 1200 mm

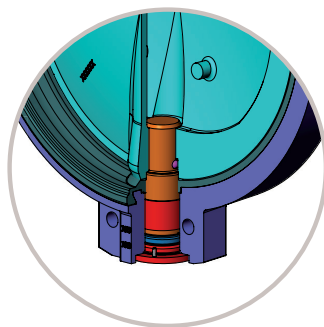


- Complément dimensionnel de la gamme Sylax
- Disponible en :
 - oreilles de centrage (DN 400 à 1000)
 - oreilles taraudées (DN 400 à 600)
 - double brides (DN 400 à 1200)
- Montage axe vertical et horizontal
- Corps fonte JS1030 DN 400 à 1000 en oreilles de centrage, de DN 400 à 1200 en double bride, et DN 400 à 600 en oreilles taraudées
- Corps revêtu epoxy épaisseur 80µm couleur bleu RAL5017 (nombreux autres revêtements en option, contacter notre service préconisation)
- Papillon usiné sphérique. Montage flottant pour supprimer les contraintes sur la manchette lors des manœuvres
- Maintenance facile. Interchangeabilité papillon et manchette
- Grand choix de motorisations



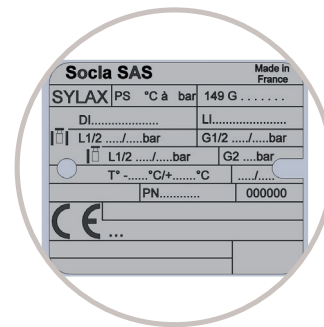
SÉCURITÉ

- Sécurité d'anti-éjection avec un axe en deux parties. L'anti-éjection est réalisée par circlips à l'axe supérieur et par un fond de vanne à l'axe inférieur
- Axe en 2 parties ; montage flottant du papillon : meilleure longévité, optimisation de l'étanchéité et amélioration du couple de manœuvre



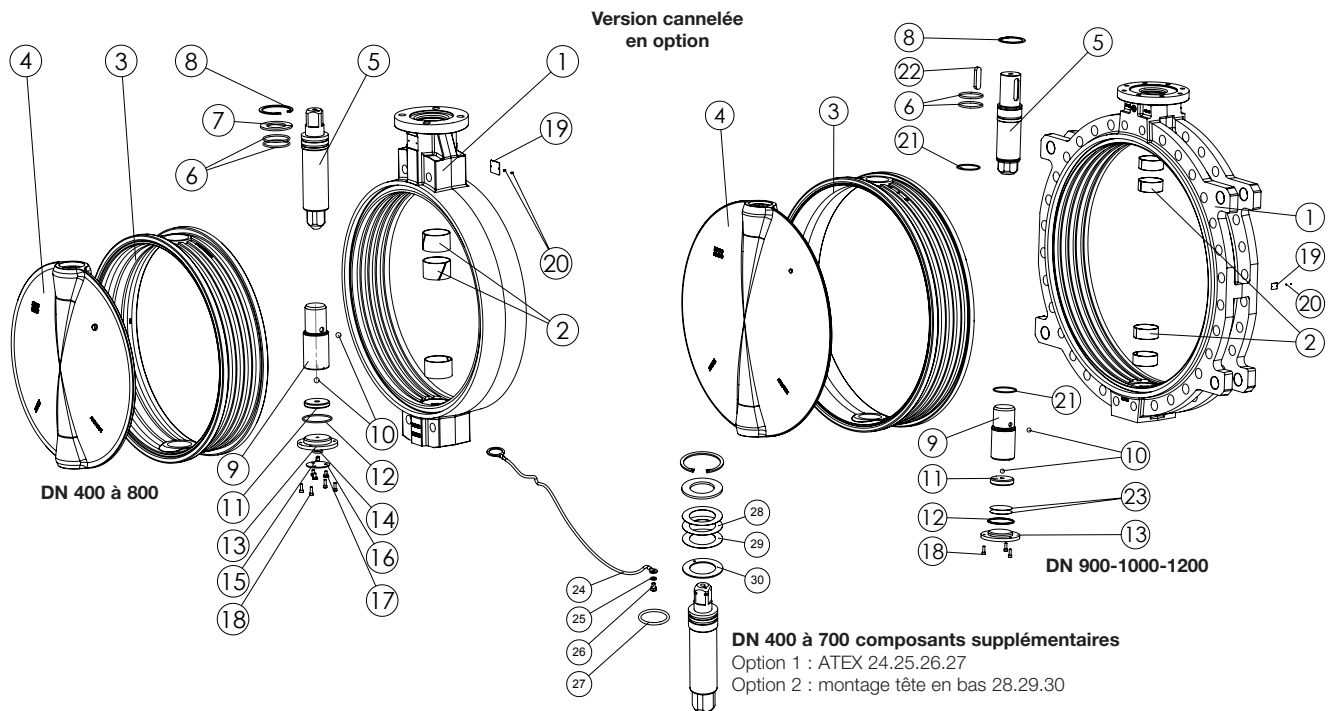
PROTECTION ET FIABILITÉ

- Sécurité renforcée par des étanchéités secondaires
- Transmission de couples importants avec une robustesse de liaison axe/papillon par carré
- Protection complète aux fluides de l'axe et du corps
- Fiabilité des manœuvres avec des paliers autolubrifiants



TRAÇABILITÉ

- Identification et traçabilité assurées par une étiquette rivée (détail voir page 13)

Nomenclature et matériaux


N°	Désignation	Nbre	Matériaux	EN	ASTM	JIS
1	Corps	1	Fonte graphite sphéroïdale	EN GJS 400-15 (JS1030)		FCD40
2	Palier de guidage	3 (1)	Acier zingué +PTFE			
3	Manchette	1	EPDM ou Nitrile HT teneur ou Silicone ou Elastomere fluore			
4	Papillon	1	Fonte graphite sphéroïdale ou Acier inoxydable ou Cupro - Aluminium	EN GJS 400-15 (JS1030) ou GX5CrNiMo 19-11-2 (1.4408) ou CuAl10Fe5Ni5-C (CC333G)		FCD40 ou SC514 ou ...
5	Axe avant	1	Acier inoxydable	X30Cr13 (1.4028) ou X5CrNiCuNb16-4 (1.4542) (2)	420 630	SUS420J2 SUS630
6	Joint torique avant	2	Nitrile			
7	Bague anti éjection	1	Acier inoxydable	X5CrNi18-10 (1.4310)	304	SUS304
8	Circlips	1	Acier bruni			
9	Axe arrière	1	Acier inoxydable	X30Cr13 (1.4028) ou X5CrNiCuNb16-4 (1.4542) (2)	420 630	SUS420J2 SUS630
10	Bille	2	Acier	100Cr6 (1.3505)	52100	SUJ2
11	Entretoise	1	Inox	X30Cr13 (1.4028)	420	SUS420J2
12	Joint torique de fond	1	Nitrile			
13	Fond	1	Acier	S275JR (1.0037)		grC/D
14	Joint torique pour platine/fond	1	Nitrile			
15	Vis de réglage	1	Acier inoxydable	A2-70	304	SUS304
16	Platine de fond	1	Acier inoxydable	X5CrNi18-10 (1.4310)	304	SUS304
17	Vis de platine	3	Acier inoxydable	A2-70	304	SUS304
18	Vis de fond	4	Acier inoxydable	A2-70	304	SUS304
19	Plaque signalétique	1	Aluminium	EN AW - AL995 (EN AW - 1050A)		
20	Rivet	2	Aluminium / Inox			
21	Joint torique papillon	2 (3)	Nitrile			
22	Clavette	1	Acier			
23	Cale réglage	2	Acier	S275JR (1.0037)		grC/D
24	Tresse	1	Cuivre étamé			
25	Rondelle frein	1	Acier inoxydable			
26	Vis	1	Acier inoxydable	A2-70	304	SUS304
27	Tresse de décharge electro-statique	1	Cuivre étamé			
28	Cale fine si nécessaire	2	Acier	S275JR (1.0037)		grC/D
29	Cale large si nécessaire	1	Acier	S275JR (1.0037)		grC/D
30	Palier	1	Acier/PTFE			

(1) : 4 pour DN 1200

(2) : uniquement cette nuance pour le DN400

(3) : uniquement DN1200

CONCEPTION

Suivant norme EN 593 et marquage suivant EN 19

EMBASE DE RACCORDEMENT D'ACTIONNEMENT

Suivant norme EN ISO 5211

FACE À FACE

Suivants normes 558-1 série 20
ISO 5752 série 20
API 609 table 2

ESSAIS

Suivant norme EN12266-1

Résistance et étanchéité de l'enveloppe : essai P11 (1,5 x pression admissible)
Étanchéité du siège : essai P12 taux A (1,1 x pression admissible)

Suivant norme EN12266-2

Conception antistatique : essai F21

GABARITS DE RACCORDEMENT (voir page 12)

Suivant normes EN1092-1 et EN1092-2
ASME/ANSI B16.5
BS10-d et BS10-e
JIS B2238 et JIS B2239

DIRECTIVES EUROPÉENNES

Nos robinets à papillon Sylox DN 400-1200 mm sont conformes aux exigences de sécurité des directives suivantes :


• Directive 2014/68/UE : Équipements sous pression PED (Pressure Equipment Directive)

S'applique à la conception, à la fabrication et à l'évaluation de la conformité des équipements sous pression dont la pression maximale admissible est supérieure à 0,5 bar. Sont exclus les équipements sous pression des réseaux d'adduction, de distribution et d'évacuation d'eau. En fonction du type d'équipement sous pression, de la pression maximale admissible (PS), du DN, de la nature physique du fluide (liquides, gaz ou vapeur) et de la dangerosité du fluide (groupe 1/2)*, la directive classe ces mêmes équipements en différentes catégories (article 4.3, I, II, III, IV), nécessaires à l'évaluation de la conformité du marquage CE. Les équipements définis par l'article 4.3 de la Directive ne peuvent pas porter le marquage CE.

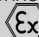
Important : les indications de température et de pression données pour les différentes catégories de fluides (L1/L2/G1/G2) ne constituent en aucun cas une garantie d'utilisation. Il est donc indispensable de valider l'utilisation des produits en fonction des conditions de service auprès de notre service préconisation.

• Directive 2014/34/UE : ATEX (ATmosphères EXplosibles) - EN OPTION POUR LES VANNES SYLAX 400-1200

Cette directive ne s'applique que dans les conditions atmosphériques suivantes : $-20\text{ °C} < T < +60\text{ °C}$; $0,8\text{ bar} \leq P \leq 1,2\text{ bar}$. Le fluide véhiculé n'est pas pris en compte dans l'analyse de risque de robinet vis à vis de cette directive, même si ce fluide provoque une atmosphère explosible interne délimitée. Il est de la responsabilité de l'utilisateur de prendre en compte les risques générés par le fluide comme par exemple : l'échauffement du robinet en surface, la génération de charges électro-statiques provoquées par le déplacement du fluide, les chocs internes générés par des granulats, les ondes de chocs dues à l'installation (coup de bélier), ou les risques dus aux corps étrangers pouvant se trouver dans l'installation.

Classification de la vanne nue : le marquage relatif à nos vannes nues est  II 2 DG.

Classification de l'ensemble vanne/commande :

- Vanne avec commande par poignée : l'utilisation des poignées Socla prévues pour fonctionner en zone ATEX ne présente pas de risques supplémentaires. L'ensemble vanne/poignée reste conforme au marquage :  II 2 DG.
- Vanne avec autres commandes : la classification de l'ensemble vanne/commande délivré par Socla est identique à la classification la plus basse des composants constituant cet ensemble.

Aucun marquage supplémentaire n'est utilisé pour indiquer la classification des ensembles. Si un seul élément de l'ensemble ne comporte pas de marquage ATEX alors l'ensemble complet n'est pas conforme à la directive ATEX et n'est pas accompagné d'une Déclaration de conformité CE. La classification de l'équipement permet son utilisation dans une zone déterminée. Une utilisation dans une zone différente est de la responsabilité de l'utilisateur.

• Directive 2006/42/CE : Directive Machine

Cette Directive fixe dans son annexe I un certain nombre d'exigences essentielles de santé et de sécurité dont le respect est impératif. Elle s'applique aux robinets à papillon motorisés (avec moteur électrique, actionneurs pneumatiques et hydrauliques). Ces ensembles sont définis par cette Directive comme des "quasi-machines" destinés à être intégrés dans une machine.

"Quasi-machine" : ensemble qui constitue presque une machine, mais qui ne peut assurer à lui seul une application définie. Un système d'entraînement est une quasi-machine. La quasi-machine est uniquement destinée à être incorporée ou assemblée à d'autres machines ou à d'autres quasi-machines ou équipements en vue de constituer une machine à laquelle la présente directive s'applique.

Directives

DIRECTIVE 2014/68/UE ÉQUIPEMENTS SOUS PRESSION

Fabrication répondant aux exigences de la directive en fonction de la pression, du DN et du fluide (voir page précédente).

MANCHETTES		DN mm	Cat.	MONTAGE	PFA	PS			
						L1	L2	G1	G2
6 bar	EPDM, Nitrile, EPDM Blanc, Nitrile Blanc, Nitrile Carboxylé	400 à 500	I	Entre-bridés	6	6	6	-	6
				Bout de ligne	4	4	4	-	-
		600	I	Entre-bridés	6	6	6	-	5
				Bout de ligne	4	4	4	-	-
		700 à 800	I	Entre-bridés	6	6	6	-	4
				Bout de ligne	4	4	4	-	-
		900 à 1000	I	Entre-bridés	6	6	6	-	3,5
				Bout de ligne	4	4	4	-	-
		1200	I	Entre-bridés	6	6	6	-	2,5
				Bout de ligne	4	4	4	-	-
	Silicone, Néoprène, Butyl CSM (Polyéthylène chloro-sulfoné), Elastomère Fluoré, Caoutchouc Naturel, Caoutchouc Naturel Blanc	400 à 500	I	Entre-bridés	6	6	6	-	6
				Bout de ligne	4	4	4	-	-
		600 à 800	II	Entre-bridés	6	6	6	-	6
				Bout de ligne	4	4	4	-	-
900 à 1000		II	Entre-bridés	6	6	6	-	5	
			Bout de ligne	4	4	4	-	-	
1200		II	Entre-bridés	6	6	6	-	4	
			Bout de ligne	4	4	4	-	-	
10 bar	EPDM, Nitrile, EPDM Blanc	400 à 1200	I	Entre-bridés	10	10	10	-	-
				Bout de ligne	6	6	6	-	-
	CSM (Polyéthylène chloro-sulfoné), Elastomère Fluoré	400 à 1200	I	Entre-bridés	10	10	10	-	-
				Bout de ligne	6	6	6	-	-
16 bar	EPDM, Nitrile	400 à 1200	I	Entre-bridés	16	-	16	-	-
				Bout de ligne	8	-	8	-	-
	Néoprène, Butyl, Caoutchouc Naturel, Caoutchouc Naturel Blanc	400 à 1200	I	Entre-bridés	16	16	16	-	-
				Bout de ligne	8	8	8	-	-
*20 bar	EPDM, Nitrile	400 à 600	I	Entre-bridés	20	-	20	-	-
				Bout de ligne	10	-	10	-	-

NOTA : pour les vannes de catégorie II utilisées en bout de ligne, nous consulter.

PS : Pression Maximale Admissible (en bar) selon Directive 2014/68/UE

PFA : Pression de Fonctionnement Admissible (en bar) pour eau d'adduction, de distribution et d'évacuation

* : La configuration 20 bar n'est possible qu'en version double bride avec papillon inox

- Adduction et circuits d'eau potables avec les principaux agréments Européens, traitement des eaux, la plupart des fluides des circuits généraux.
- Applications industrielles comme : l'industrie métallurgique, minière, papetière, la construction navale, nucléaire, les techniques de l'environnement, l'industrie des machines, l'agro-alimentaire (voir notre liste d'agréments).
- Sur demande auprès de notre service de préconisation, des exécutions spéciales peuvent être réalisées pour la maîtrise des fluides particuliers.

Installation

Généralités :

Les opérations d'installation doivent se dérouler sous la responsabilité d'un maître d'ouvrage en respectant les instructions et consignes de sécurité locales.

La manutention des robinets à papillon avec leur commande doit être réalisée par du personnel entraîné et habilité à tous les aspects techniques de la manutention.

Avant l'installation la conduite doit être dépressurisée et purgée (vidée de son fluide) afin d'éviter tout danger pour l'opérateur.

La tuyauterie doit être correctement alignée afin qu'aucun effort parasite n'agisse sur le corps du robinet.

Vérifier la compatibilité des brides de raccordement avec la pression d'utilisation : le numéro du PN des brides doit être supérieur ou égal à la pression d'utilisation.

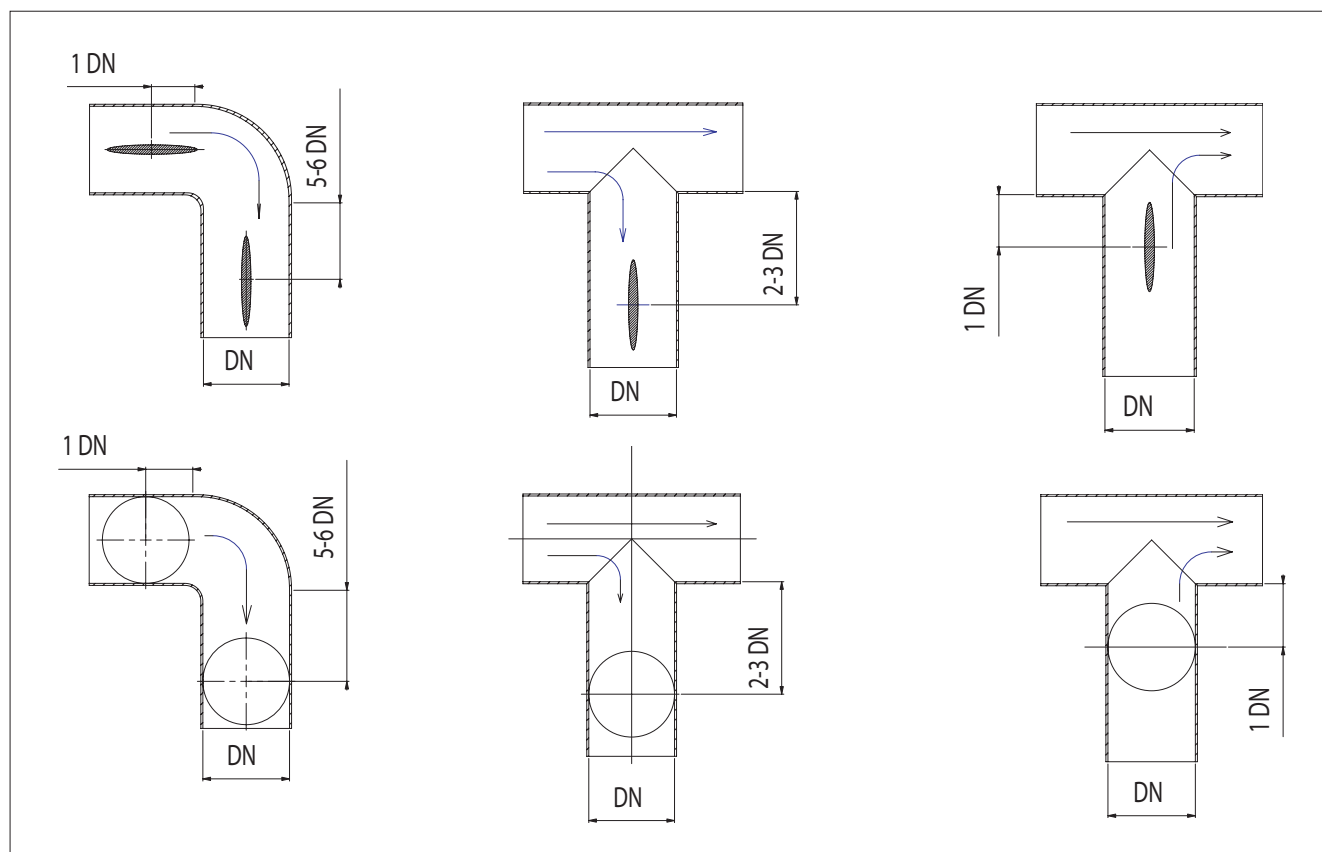
Le robinet est une pièce fragile et ne doit pas être utilisé pour écarter les brides.

Une notice d'instruction spécifiant les conditions d'installation, la mise en service de la vanne Sylax 400-1200 mm est disponible sur notre site Internet www.socla.com ou sur simple demande auprès de notre service commercial.

Condition d'installation :

Il est recommandé de respecter les distances indiquées ci-dessous afin de prolonger la durée de vie du robinet.

Un montage du robinet proche des changements de direction des tuyauteries le place dans des zones de turbulence qui augmentent son usure.



Caractéristiques de fonctionnement

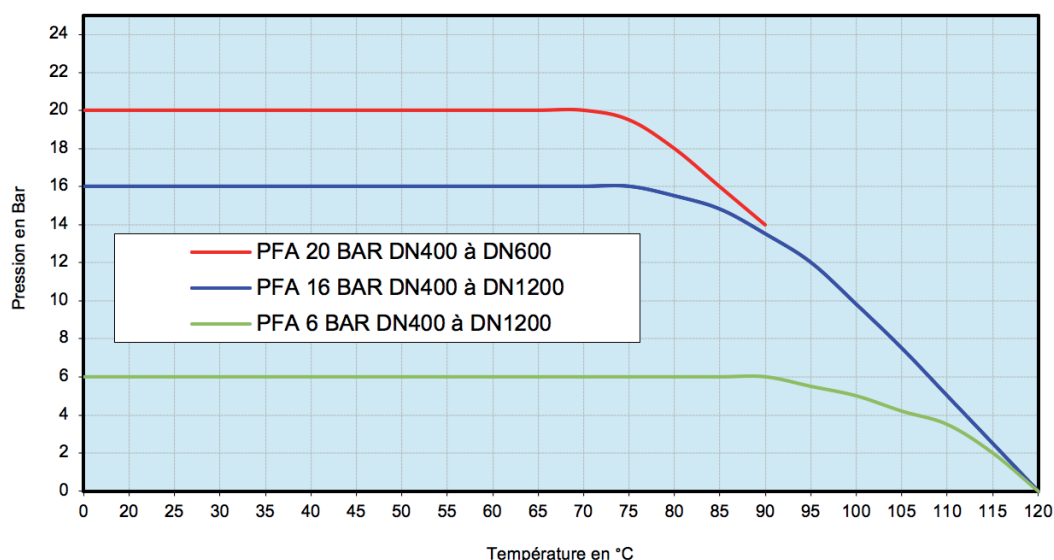
Couples de manoeuvre manchette EPDM chaleur pour eau et produits lubrifiés.

Couples mouillés (Nm)	400	450	500	600	700	800	900	1000	1200
PS 6 bar	400	550	800	1200	2000	3000	4000	5000	7500
PS 16 bar	600	850	1200	2000	3200	5200	6500	7500	8500

NOTA : une manoeuvre minimum par mois.

Diagramme pression / température : manchette EPDM DN 400 à 1200 mm

Sylax Manchette EPDM -DN 400 à DN 1200 (Eau)



NOTA : pour tous les autres élastomères, merci de consulter notre Service commercial.

Coefficient de débit (Kv)

DEGRÉS D'OUVERTURE Papillon Inox									
DN	10°	20°	30°	40°	50°	60°	70°	80°	90°
400	186	670	1395	2660	4420	7000	10000	13560	14695
450	230	868	1826	3340	5656	8634	12278	15575	17000
500	284	1060	2348	4415	7595	11335	14995	20380	20080
600	450	1544	3545	7000	11475	15995	20725	24045	25000
700	700	2450	5483	9900	14994	21150	26540	30700	32990
800	1110	3500	8000	14990	22495	31290	39990	46230	49000
900	1400	4950	12500	23000	34880	46500	57130	61915	63460
1000	1990	7000	17500	32090	46025	60000	70000	77078	77920
1200	2540	9650	24865	46710	69390	88760	101750	108160	109775

Kv = volume d'eau en m³/h traversant un robinet à une ouverture donnée sous une perte de charge de 1 bar.

Le robinet à papillon n'est pas le produit idéal pour effectuer de la régulation. Néanmoins, le robinet Sylax 400-1200 mm peut être utilisé en régulation pour une plage d'ouverture comprise entre 30° et 90°.

Une régulation dans la zone d'ouverture inférieure à 30° est déconseillée car dans cette zone des phénomènes de survitesse, cavitation etc. peuvent endommager prématurément le robinet.

PS en Bar	Vitesse d'écoulement maximale m/s	
	Liquides de densité de 1000 kg/m ^{3a}	Gaz (densité de 1,293 kg/m ³ à 273 °K et 1 bara) ^a
Jusqu'à 6	2,5	25
6 < PS ≤ 10	3	30
10 < PS ≤ 16	4	35
PS > 16	5	40

^a : dans le cas d'autres propriétés physiques des fluides, les appareils de robinetterie sont adaptées au poids spécifique du fluide.

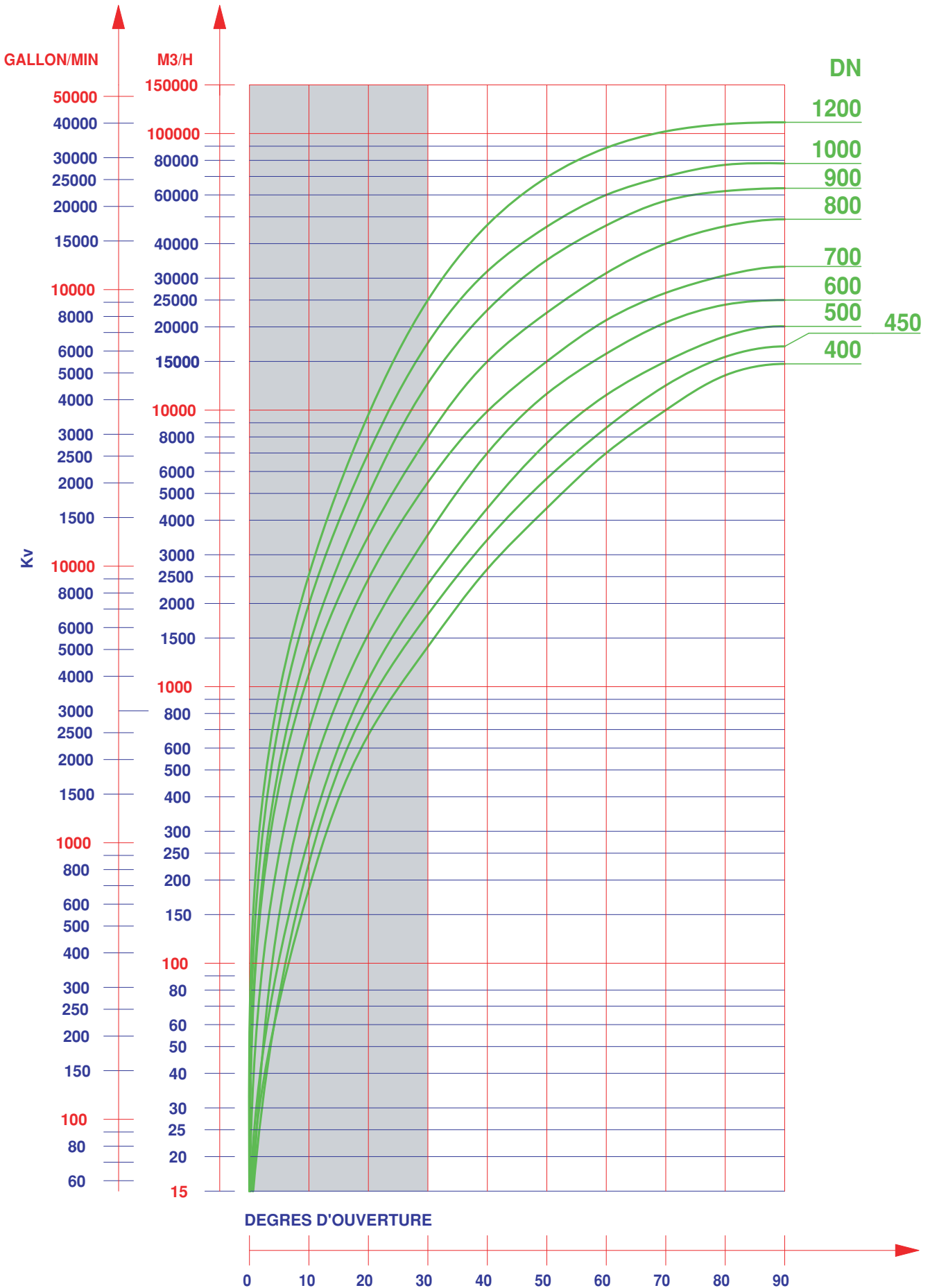
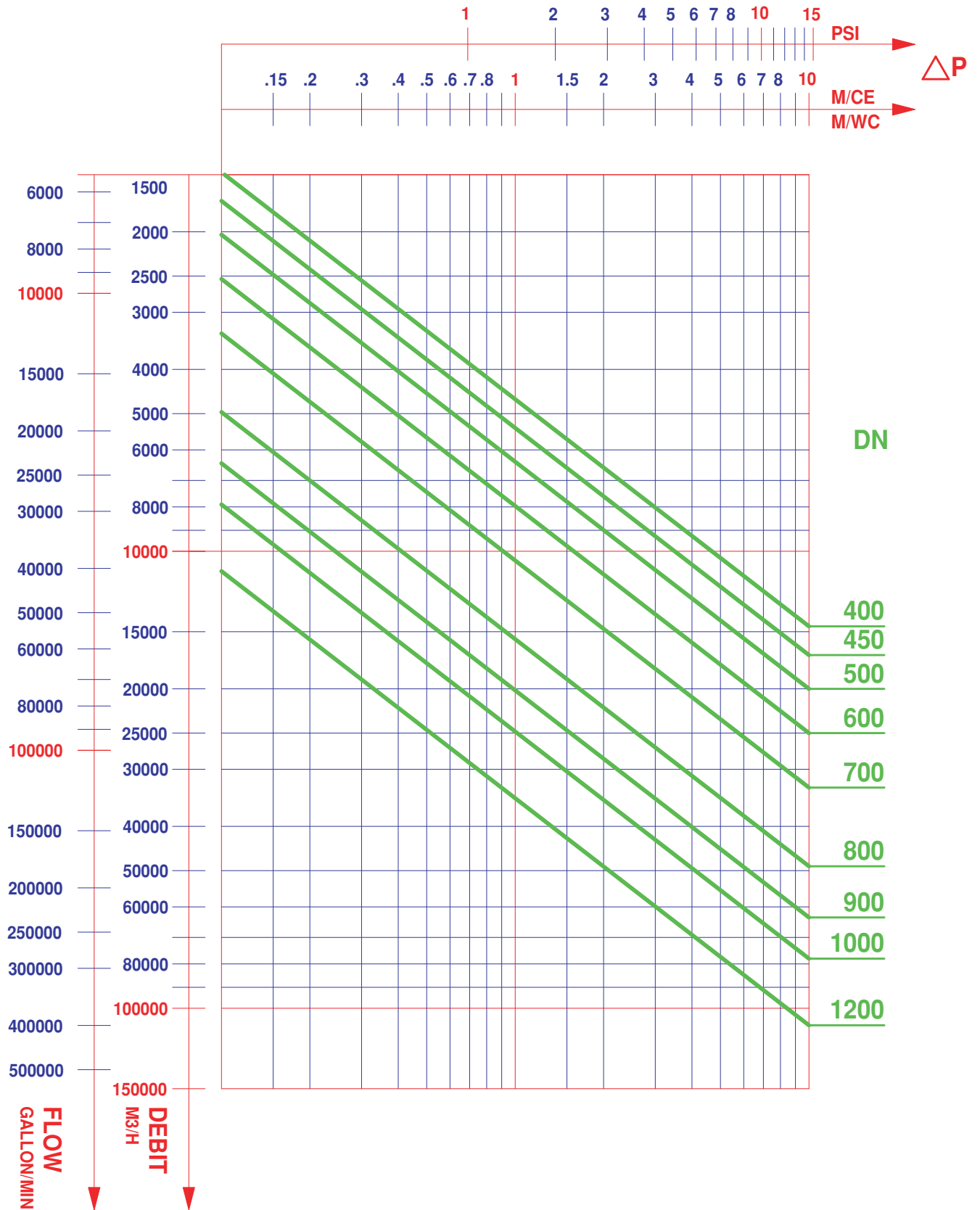
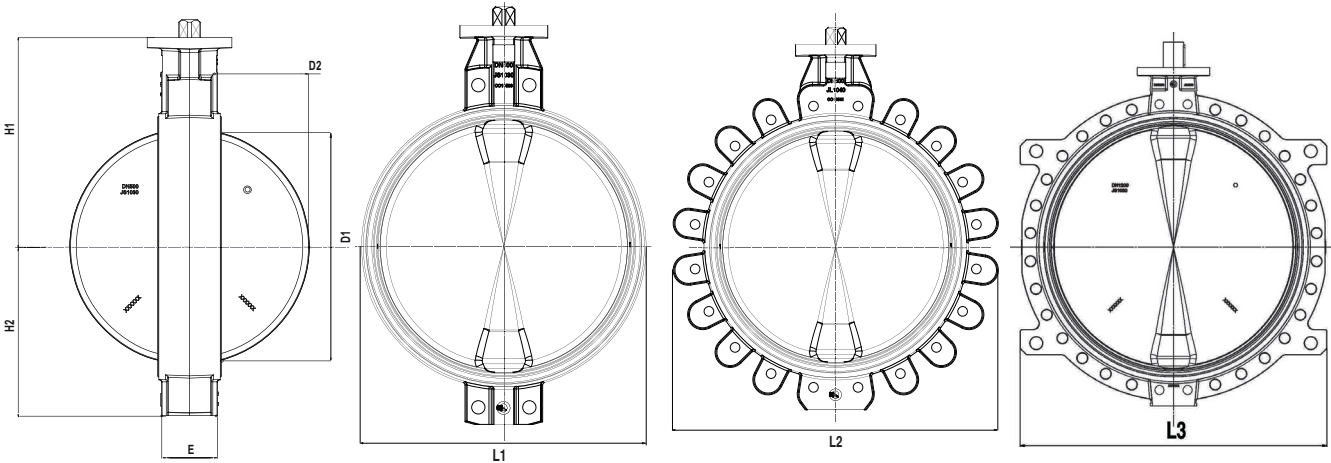
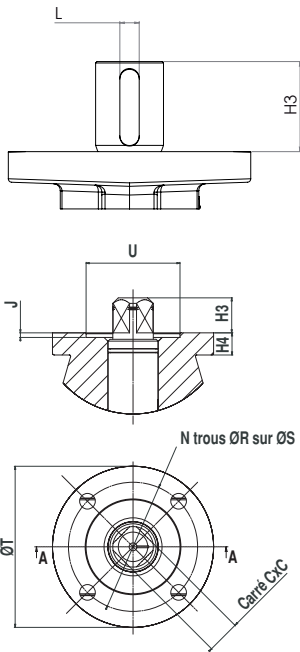


Diagramme de pertes de charge (Δp)





Oreilles de centrage



Diamètre		Face à face		Encombremments				Embase suivant EN ISO 5211							Sortie axe carré DN400/450/500/600/700 rond autres DN			Débattement obturateur		Poids Kg
DN	NPS	E	E'***	L1	H1	H2	H4	N	ØR	ØS	ØT	ØU	J	N	C	H3	L*	D1	D2	
400	16	102	106	470	378	286	24	4	17	140	175	102	5	F14	□36	38		381	146	57
400	16	102	106	470	378	286	24	4	12,5	125	175	87	4	F12	□27	29		381	146	57
450	18	114	118	526	417	315	19	4	17	140	175	102	5	F14	□36	38		430	166	87
450	18	114	118	526	417	315	19	4	12,5	125	175	87	4	F12	□27	29		430	166	83
500	20	127	132	570	440	355	22	4	17	140	175	102	5	F14	□36	38		478	184	77
500	20	127	132	570	440	355	22	4	12,5	125	175	87	4	F12	□27	29		478	184	77
600	24	154	160	676-FGS/ 692-FGL	495	415	28	4	22	165	210	132	6	F16	□46	48		575	221	141
700	28	165	173	793	576	460	40	8	18	254	300	202	6	F25	72	110	20	675	265	209
800	32	190	196	898	630	520	35	8	18	254	300	202	6	F25	72	110	20	772	303	251
900	36	203	210	1000	700	583	40	8	22	298	350	232	6	F30	98	130	28	872	346	395
1000	40	216	223	1102	752	640	44	8	22	298	350	232	6	F30	98	130	28	971	390	448
									18	254	350	232	6	F25	72	110	20			

Oreilles taraudées

Diamètre		Face à face		Encombremments				Embase suivant EN ISO 5211							Sortie axe carré DN 400/450/500/600			Débattement obturateur		Poids Kg
DN	NPS	E	E'***	L2	H1	H2	H4	N	ØR	ØS	ØT	ØU	J	N	C	H3	L*	D1	D2	
400	16	102	106	572	378	286	24	4	17	140	175	102	5	F14	□36	38		381	146	78
400	16	102	106	572	378	286	24	4	12,5	125	175	87	4	F12	□27	35		381	146	78
450	18	114	118	638	417	315	19	4	17	140	175	102	5	F14	□36	38		430	166	108
450	18	114	118	638	417	315	19	4	12,5	125	175	87	4	F12	□27	35		430	166	108
500	20	127	132	708	440	355	22	4	17	140	175	102	5	F14	□36	38		478	184	144
500	20	127	132	708	440	355	22	4	12,5	125	175	87	4	F12	□27	35		478	184	144
600	24	154	160	831	495	415	28	4	22	165	210	132	6	F16	□46	48		575	221	214
									17	140	210	102	5	F14	□36	38				

Double brides

Diamètre		Face à face		Encombremments				Embase suivant EN ISO 5211							Sortie axe carré DN400/450/500/600/700 rond autres DN			Débattement obturateur		Poids (Kg)
DN	NPS	E	E'***	L2/L3 (1)	H1	H2	H4	N	ØR	ØS	ØT	ØU	J	N	C	H3	L*	D1	D2	
400	16	102	106	582	378	286	24	4	17	140	175	102	5	F14	□36	38		381	146	83
400	16	102	106	582	378	286	24	4	12,5	125	175	87	4	F12	□27	35		381	146	83
450	18	114	118	642	417	315	19	4	17	140	175	102	5	F14	□36	38		430	166	103
450	18	114	118	642	417	315	19	4	12,5	125	175	87	4	F12	□27	35		430	166	103
500	20	127	132	717	440	355	22	4	17	140	175	102	5	F14	□36	38		478	184	134
500	20	127	132	717	440	355	22	4	12,5	125	175	87	4	F12	□27	35		478	184	134
600	24	154	160	842	495	415	28	4	22	165	210	132	6	F16	□46	48		575	221	202
									17	140	210	102	5	F14	□36	38				
700	28	165	173	930	576	460	40	8	18	254	300	202	6	F25	72	110	20	675	265	270
									4	22	165	300	6	F16	□46	56				
800	32	190	196	1063	630	520	35	8	18	254	300	202	6	F25	72	110	20	772	303	320
									4	22	165	300	6	F16	□46	56				
900	36	203	210	1171	700	583	40	8	22	298	350	232	6	F30	98	130	28	872	346	501
									18	254	350	232	6	F25	72	110	20			
1000	40	216	223	1292	752	640	44	8	22	298	350	232	6	F30	98	130	28	971	390	611
									18	254	350	232	6	F25	72	110	20			
1200	48	254	260	1485	870	768	40	8	22	298	350	232	6	F30	98	125	28	1134	454	924

en gras :
construction standard

E' : Elastomère non comprimé

* suivant norme NFE22-175

** ATTENTION Cotes de montage : lors du montage, prévoir un écartement de brides suffisant afin d'éviter le roulage de la manchette

(1) L3 uniquement DN1200

Kits de raccordement des commandes

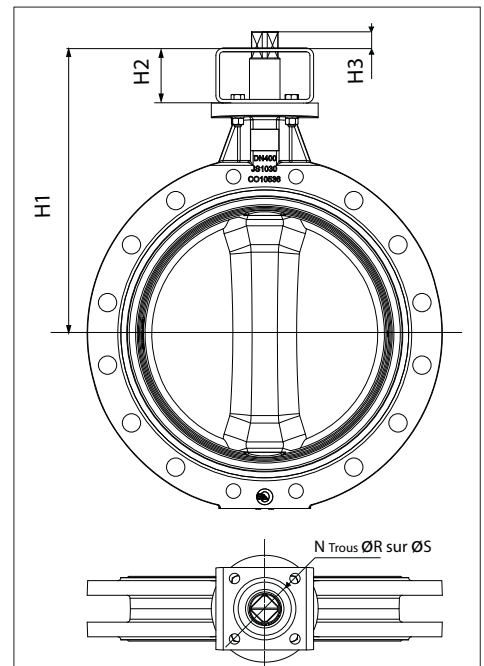
Montage direct de la commande recommandé autrement prendre dimension des kits ci-dessous

DN	NPS	Sur embase VP	Embase kit de raccordement													
			F10		F12		F14		F16		F25		F30		F35	
			H1	H2	H1	H2	H1	H2	H1	H2	H1	H2	H1	H2	H1	H2
400	16	F12/□27	468	90	468	90	468	90	478	100	478	100				
450	18	F14/□36	567	150	567	150	567		567	150	567	150				
500	20	F14/□36	590	150	590	150	590	150	590	150	590	150				
600	24	F14/□36	645	150	645	150	645		645	150	645	150				
700	28	F16/□46			726	150	726	150	726	150	726	220	726	150		
800	32	F25/Ø72					850	220	850	220	850	220	850	220	850	220
900	36	F30/Ø98							920	220	920	220	920		920	220
1000	40	F30/Ø98							972	220	972	220	972	220	972	220
1200	48	F30/Ø98							1090	220	1090	220	1090		1090	220

Montage direct de la commande recommandé

DN	NPS	Dépassée d'axe du manchon H3						
		Embase VP	Kit	□27	□36	Ø60	Ø72	Ø98
400	16	F12/□27	F10					
			F12	29	38			
			F14					
			F16			80		
			F25					110
450 - 500 600	18 - 20 24	F14/□36	F10					
			F12	29	38			
			F14		38			
			F16			80		
			F25					110
700	28	F16/□46	F12	29	38			
			F14		38	80		
			F16			80	110	
			F25					130
			F30					
800	32	F25/Ø72	F14		38	80		
			F16				110	
			F25				110	
			F30					130
			F35					
900 1000 1200	36 40 48	F30/Ø98	F16			80	110	
			F25					130
			F30					130
			F35					

N°	N	ØR	ØS
F10	4	10,5	102
F12	4	12,5	125
F14	4	17	140
F16	4	22	165
F25	8	18	254
F30	8	22	298
F35	8	32	356



Rappel des dimensions des embases EN ISO 5211 (voir aussi rubrique des encombrements).

Tout autre kit sur demande sous réserve de faisabilité technique.

Gabarits de raccordement

La vanne papillon Sylax coprs FGS peut être montée sur les raccords suivants :

✓ : vanne standard : voir tarif

● : vanne spécifique : nous consulter

■ : montage impossible

■ : raccordement non défini par la norme

Oreilles de centrage - Spécifier IMPÉRATIVEMENT le gabarit à la commande

DN	NPS	PN6	PN10	PN16	PN25	PN40	ASME/ANSI B16.1 CLASS 125	ASME/ANSI B16.5 CLASS 150	ASME/ANSI B16.47 CLASS 150	BS10		JIS B2238 et JIS B2239			AWWA/ C207 B,D
										Table D	Table E	5K	10K	16K	
400	16	●	✓	✓	●	■	●	●	■	■	■	●	●	●	●
450	18	●	✓	✓	■	■	●	●	■	■	●	●	■	■	●
500	20	●	✓	✓	■	■	●	●	■	■	●	●	■	■	●
600	24	●	✓	✓	●	■	●	●	■	■	●	●	■	■	●
700	28	●	✓	✓	■	■	■	■	●	■	■	●	●	■	●
800	32	●	✓	✓	■	■	■	■	●	■	■	●	●	■	●
900	36	●	✓	✓	●	■	●	●	●	●	●	●	●	●	●
1000	40	●	✓	✓	■	■	■	■	●	■	■	●	●	■	●

Oreilles taraudées - Spécifier IMPÉRATIVEMENT le gabarit à la commande

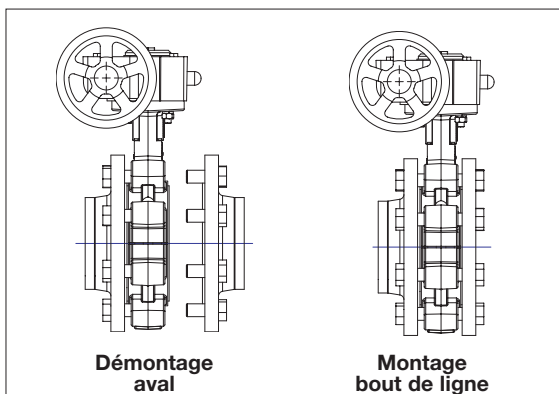
DN	NPS	PN6	PN10	PN16	PN25	PN40	ASME/ANSI B16.1 CLASS 125	ASME/ANSI B16.5 CLASS 150	ASME/ANSI B16.47 CLASS 150	BS10		JIS B2238 et JIS B2239			AWWA/ C207 B,D
										Table D	Table E	5K	10K	16K	
400	16	●	✓	✓	■	■	●	●	■	■	■	●	●	●	●
450	18	■	✓	✓	■	■	●	●	■	■	●	●	■	■	●
500	20	●	✓	✓	■	■	●	●	■	■	●	●	■	■	●
600	24	●	✓	✓	●	■	●	●	■	■	●	●	■	■	●

Double brides - Spécifier IMPÉRATIVEMENT le gabarit à la commande

DN	NPS	PN6	PN10	PN16	PN25	PN40	ASME/ANSI B16.1 CLASS 125	ASME/ANSI B16.5 CLASS 150	ASME/ANSI B16.47 CLASS 150	BS10		JIS B2238 et JIS B2239			AWWA/ C207 B,D
										Table D	Table E	5K	10K	16K	
400	16	●	✓	✓	■	■	●	●	■	■	■	●	●	●	●
450	18	●	✓	✓	■	■	●	●	■	■	●	●	■	■	●
500	20	●	✓	✓	■	■	●	●	■	■	●	●	■	■	●
600	24	●	✓	✓	●	■	●	●	■	■	●	●	■	■	●
700	28	●	✓	✓	■	■	■	■	●	■	■	●	●	■	●
800	32	●	✓	✓	■	■	■	■	●	■	■	●	●	■	●
900	36	●	✓	✓	●	■	●	●	●	●	●	●	●	●	●
1000	40	●	✓	✓	■	■	■	■	●	■	■	●	●	■	●
1200	48	●	✓	✓	●	■	●	●	●	●	●	●	●	●	●

Nota : les références de vannes PN10 et PN16 sont différentes.

Montage bout de ligne et démontage aval



Le montage en bout de ligne et le démontage aval à température ambiante des robinets à papillon Sylax 400-1200 est limité à la pression déterminée page 5 selon la directive 2014/68/UE Équipement sous pression

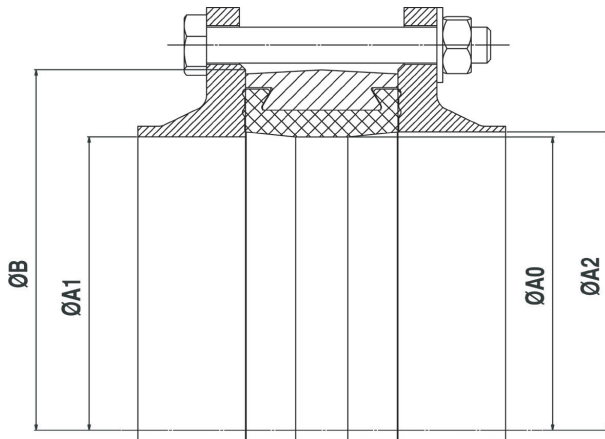
Ces montages sont uniquement réalisables avec les corps à oreilles taraudées et double brides.

Type de bride

Le robinet à papillon Sylax 400-1200 mm est conçu pour être monté sur des brides standards normalisées. Seules les brides standards type 11, 21 et 34 selon la norme EN 1092 sont parfaitement compatibles.

Pour les autres modèles de brides se reporter au tableau ci-dessous.

Néanmoins, ces raccordements sont sujets à réserve et peuvent entraîner la suspension de notre garantie.

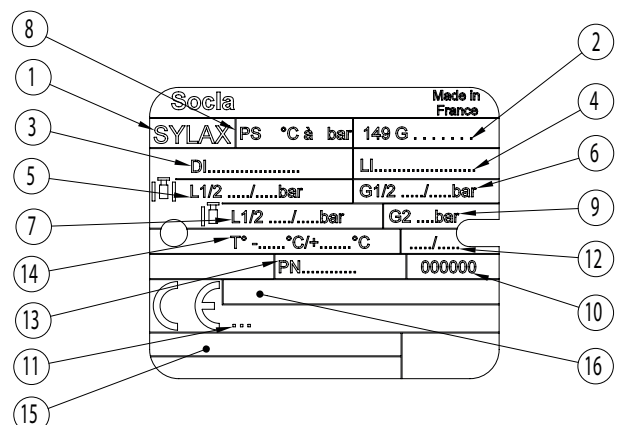


DN	Ø A0	Ø A1 mini	Ø A2 maxi	Ø B mini
400	392	401	417	480
450	442	450	468	536
500	492	498	520	585
600	592	595	620	707
700	690	695	717	813
800	792	792	818	918
900	892	892	920	1020
1000	992	991	1022	1122
1200	1160	1157	1199	1330

NOTA : L'emploi de joint de dilatation, ainsi que l'utilisation de brides revêtues d'un élastomère, entre la bride et la vanne sont strictement interdits.

Étiquette et traçabilité

N°	Description
1	Nom de la vanne
2	Référence
3	Matière du papillon
4	Matière de la manchette
5	Pression de service entre bride pour un liquide L1/L2
6	Pression de service entre bride pour un gaz G1/G2
7	Pression de service en bout de ligne pour un liquide L1/L2
8	Pression de service entre bride en utilisant comme fluide l'eau à 20°C
9	Pression de service en bout de ligne pour un gaz G2
10	Numéro de l'ordre de fabrication
11	Numéro de l'organisme notifié pour la directive PED 2014/68/UE
12	Année de fabrication
13	Gabarit de raccordement
14	Limites essentielles d'utilisation
15	Zone marquage agrément
16	Marquage relatif à la Directive ATEX 2014/34/UE



Nota : la boulonnerie ne fait pas partie de notre fourniture standard.

CORPS À OREILLES DE CENTRAGE

DN	NPS	a	NF EN 1092 PN10						NF EN 1092 PN16						ASME/ANSI B16.1 CI125 jusqu'au DN 600 + DN 900 ASME/ANSI B16.5 CI150 jusqu'au DN 600 ASME/ANSI B16.47 CI150 DN 700 - 1000 AWWA C207 Class D					
			ØV	Tirants*		Vis par face**		ØV	Tirants*		Vis par face**		ØV UNC	Tirants*		Vis par face**				
				Nb	C	Nb	e		f	Nb	C	Nb		e	f	Nb	C	Nb	e	f
400	16	102	M24	16	29				M27	16	32				1	16	32			
450	18	114	M24	16	29	4	35	4	M27	16	32	4	35	4	1"1/8	12	35	4	50	4
500	20	127	M24	16	29	4	45	4	M30	16	35	4	45	4	1"1/8	16	35	4	45	4
600	24	154	M27	16	32	4	60	4	M33	16	38	4	60	4	1"1/4	16	38	4	60	4
700	28	165	M27	20	32	4	50	4	M33	20	38	4	45	4	1"1/4	24	38	4	45	4
800	32	190	M30	20	35	4	60	4	M36	20	42	4	60	4	1"1/2	24	45	4	50	4
900	36	203	M30	24	35	4	45	4	M36	24	42	4	45	4	1"1/2	28	45	4	45	4
1000	40	216	M33	24	38	4	60	5	M39	24	45	4	60	5	1"1/2	32	45	4	50	5

*Assemblages par tirants : Nombre d'écrous = 2 x Nombre de tirants (ci-dessus)

**Assemblages par boulons : Nombre d'écrous = Nombre de vis (ci-dessus)

CORPS À OREILLES TARAUDÉES

DN	NPS	a	NF EN 1092 - PN10				NF EN 1092 - PN16				ASME/ANSI B16.1 CI. 125/CI.150			
			ØV	Vis par face**			ØV	Vis par face**			ØV UNC	Vis par face**		
				Nb	e	f		Nb	e	f		Nb	e	f
400	16	102	M24	16	45	4	M27	16	45	4	1	16	45	4
450	18	114	M24	20	35	4	M27	20	35	4	1"1/8	16	50	4
500	20	127	M24	20	45	4	M30	20	45	4	1"1/8	20	45	4
600	24	154	M27	20	60	4	M33	20	60	4	1"1/4	20	60	4

**Assemblages par boulons : Nombre d'écrous = Nombre de vis (ci-dessus)

CORPS DOUBLE BRIDES pour montage en bout de conduite et entre brides

DN	NPS	a et a1	d	NF EN 1092 PN10									NF EN 1092 PN16									ASME/ANSI B16.1 CI125 jusqu'au DN 600 + DN 900 ASME/ANSI B16.5 CI150 jusqu'au DN 600 ASME/ANSI B16.47 CI150 DN 700 - 1200 AWWA C207 Class D								
				ØV	Nb1*	c	c ⁽¹⁾	f	Passage d'axe		ØV	Nb1*	c	c1	f	Passage d'axe		ØV UNC	Nb1*	c	c ⁽¹⁾	f	Passage d'axe							
									Nb2**	e						Nb2**	e						Nb2**	e						
																									Nb2**	e	Nb2**	e	Nb2**	e
400	16	102	29	M24	12	29	22	4	4	45	M27	12	32	22	4	4	45	1	12	32	22	4	4	45						
450	18	114	31	M24	16	29	22	4	4	35	M27	16	32	24	4	4	35	1"1/8	12	35	24	4	4	35						
500	20	127	32	M24	16	29	22	4	4	38	M30	16	35	26	4	4	34	1"1/8	16	35	26	4	4	34						
600	24	154	37	M27	16		32	4	4	50	M33	16		38	5	4	55	1"1/4	16		38	4	4	50						
700	28	165	42	M27	20		32	4	4	40	M33	20		38	5	4	40	1"1/4	24		38	4	4	40						
800	32	190	46	M30	20		35	4	4	50	M36	20		42	5	4	45	1"1/2	24		42	5	4	45						
900	36	203	41	M30	24		35	4	4	42	M36	24		42	5	4	42	1"1/2	28		42	5	4	42						
1000	40	216	48	M33	24		38	5	4	60	M39	24		45	6	4	55	1"1/2	32		42	5	4	55						
1200	48	254	78	M36	28		42	5	4	70	M45	28		10	7	4	60	1"1/2	40		40	5	4	60						

*Assemblages par tirants entre brides : Nombre d'écrous = 2 x Nombre de tirants (ci-dessus)

**Nombre de Vis par face montage bout de conduite = Nb1 + Nb2, Nombre d'écrou par face = Nb1

(1) c = épaisseur de l'écrou + épaisseur de la rondelle + dépassement du tirant pour corps double brides assemblage par boulons ou montage en bout de conduite. utiliser des écrous Hm (écrous fins).

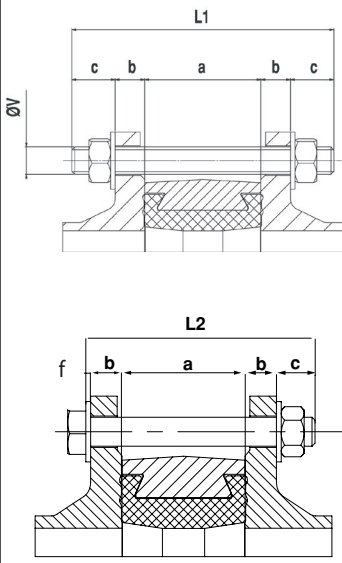
Pour tout autre gabarit, veuillez consulter les normes correspondantes et utiliser les formules ci-après.

Boulonnerie

- L1** = longueur minimum des tirants
- L2** = longueur minimum sous tête des vis
- L3** = longueur sous tête maximum des vis
- L4** = longueur du filetage minimum des vis

- a** = largeur de la vanne à papillon
- b** = épaisseur de la bride (définition client)
- c** = épaisseur rondelle + épaisseur écrou + dépassement du tirant
- d** = largeur de la bride du corps de vanne
- e** = implantation maximum des vis
- f** = épaisseur de la rondelle côté tête de vis

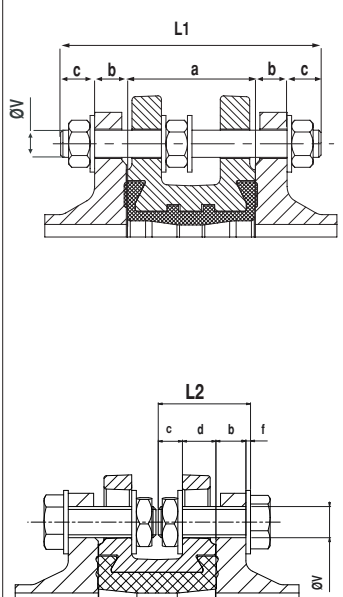
- Pour corps oreille centrage



Assemblage par tirants :
 $L1 = a + 2(b+c)$

Assemblage par boulons :
 $L2 = a + 2b + c + f$

- Pour corps double brides



Assemblage par tirants :
 $L1 = a + 2(b+c)$

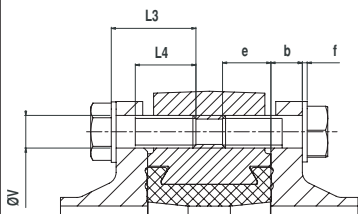
Écrou central optionnel :
 Montage prévu dans l'optique d'un démontage aval (voir page 12).

Assemblage par boulons ou montage en bout de conduite :
 $L2 = b + d + c + f$

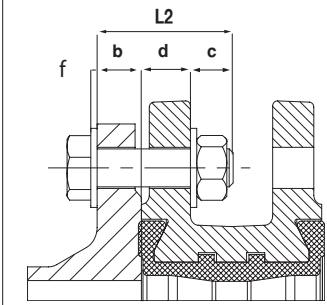
Nota : Utiliser des écrous hexagonaux bas entre les brides.

- Pour corps oreille taraudées

- Pour corps double brides (passage d'axe)
- Pour corps oreille centrage (sauf DN400) (passage d'axe)



Assemblage par vis :
 $L3 \leq b + e + f$ avec
 $L4 \geq L3 - (b + f)$



Démontage aval permanent ; assemblage par boulons :
 $L2 = d + b + c + f$

Commandes

Vous trouverez ci-dessous les différentes combinaisons standards d'assemblage.
 Pour toutes autres informations, veuillez consulter notre service préconisation.



Autres options proposées : nous consulter.

Les descriptions, photographies et illustrations contenues dans cette fiche technique sont fournies seulement à titre informatif et ne sont pas contractuelles. Socla se réserve le droit d'apporter toute modification technique ou esthétique à ses produits sans aucun avertissement préalable. Garantie : toutes les ventes ou contrats de vente sont expressément conditionnés à l'acceptation par l'acheteur des conditions générales de vente Socla figurant sur notre site internet. Socla s'oppose ainsi à toute autre modalité, différente ou additionnelle des modalités Socla, quel que soit le support de communication de l'acheteur dans laquelle elle est contenue ainsi que sa forme, à moins d'un accord écrit spécifique signé par un dirigeant de Socla.



A WATTS Brand

Socla sas
 365 rue du Lieutenant Putier • 71530 Virey-Le-Grand • France
 Tél. +33 03 85 97 42 00 • Fax +33 03 85 97 42 42
 contact@wattswater.com • www.socla.com
 ISO 9001 version 2015 / ISO 18001