

WZB2

Électrovanne à membrane à commande indirecte
normalement ouverte

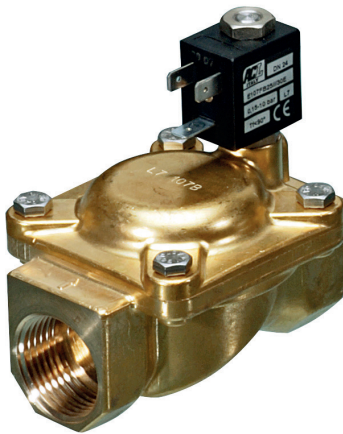
Fiche Technique



Description

Électrovanne à membrane avec commande indirecte (pilote) normalement ouverte, 2 voies.

- Puissance absorbée : voir tableau ci-dessous. Autres tensions : nous consulter
- Viscosité : max. 25cSt
- Température ambiante : max. +55°C
- Amortissement des coups de bélier
- Possibilité de modifier le temps de fermeture : nous consulter
- Option : commande manuelle
- Protection : IP 65 avec connecteur
- Électrovanne livrée en standard avec une bobine 220/50 Hz ou 24V/50Hz ou 24VDC, et avec un connecteur non assemblé
- Bobine orientable



WZB2

Électrovanne à membrane à commande indirecte normalement ouverte

	Connection	Orifice	220V/50Hz 12W	24V/50Hz 9,5W	24VDC 14W	Poids Kg
EPDM	3/8	12	149B12406	149B12419	149B12432	0,42
	1/2	12	149B12407	149B12420	149B12433	0,39
	3/4	18	149B12408	149B12421	149B12434	0,65
	1	25	149B12409	149B12422	149B12435	1,05
	1 1/4	30	149B12410	149B12423	149B12436	1,70
	1 1/2	37	149B12411	149B12424	149B12437	2,85
	2	50	149B12412	149B12425	149B12438	4,30
FKM	1/2	12	149B12413	149B12426	149B12439	0,39
	3/4	18	149B12414	149B12427	149B12440	0,65
	1	25	149B12415	149B12428	149B12441	1,05
	1 1/4	30	149B12416	149B12429	149B12442	1,70
	1 1/2	37	149B12417	149B12430	149B12443	2,85
	2	50	149B12418	149B12431	149B12444	4,30

Toutes les données techniques concernent les bobines standards.
Nos électrovannes peuvent être livrées SUR DEMANDE avec une bobine différente.

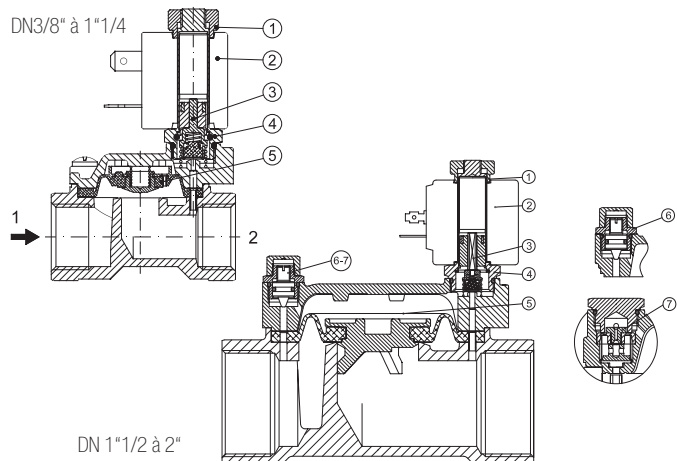
Caractéristiques techniques

Température d'utilisation	EPDM : -10°C à 140°C	FKM : -10°C à 140°C
Fluides admis	EPDM : eau	FKM : huile, air, eau
Pression de fonctionnement admissible (PFA) en eau	Voir tableau p.3	
Raccordement	Femelle/femelle, filetage gaz cylindrique G (BSP)	

Nomenclature et matériaux

Désignation	Matériaux
Corps et chapeau	Laiton CW617N
Tube de l'induit	AISI 303
Piston et noyau	AISI 430FR
Ressorts	AISI 302
Membrane	EPDM/FKM selon le type

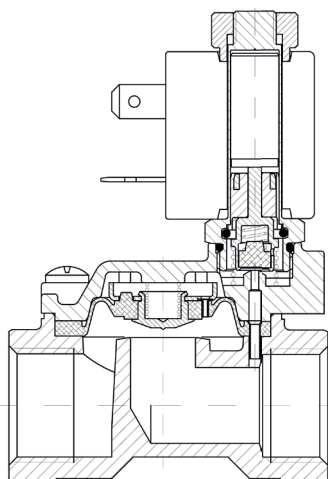
N°	Désignation
1	Écrou de fixation de la bobine
2	Bobine
3	Piston
4	Tube d'induit avec noyau
5	Ensemble membrane
6-7	Vanne de contrôle de débit



Agréments

ACS

Fonctionnement



Electrovanne normalement ouverte (bobine hors tension) :

Lorsque la bobine est hors tension, l'orifice du pilote est ouvert.

Comme l'orifice pilote est plus grand que l'orifice d'égalisation, la pression exercée sur la membrane diminue, ce qui permet d'ouvrir l'orifice principal. La vanne est alors ouverte et le reste tant que la pression différentielle minimale qu'elle subit est maintenue et tant que la bobine est hors tension.

Vanne fermée (bobine sous tension) :

Lorsque la bobine est sous tension, le piston équipé d'un joint d'étanchéité est poussé contre l'orifice du pilote. La pression du fluide est transmise sur la membrane par l'orifice d'égalisation. Dès que les pressions s'égalisent, la membrane ferme l'orifice principal. La vanne reste fermée tant que la bobine est sous tension.

Pour le bon fonctionnement, une pression différentielle de 0,15 bar minimum est nécessaire.

Caractéristiques de fonctionnement

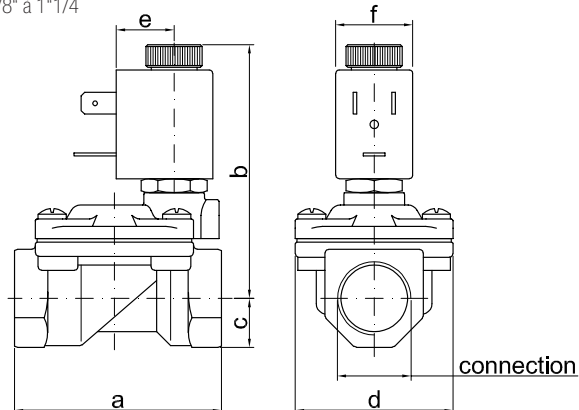
DN	Pression de service maxi	Pression différentielle en Bar		Temps ouverture	Temps fermeture	Kv			
		Bobine 6,5W ca ou 10W cc							
"	bar	Mini	Maxi	m/s*	m/s*	m³/h			
			EPDM	FKM					
3/8	25	0,15	15	15	30	50	2,2		
1/2					30	50	2,5		
3/4					13	13	50	70	5,5
1							50	70	10,2
1 1/4					10	10	150	200	15
1 1/2							250	350	21
2							400	700	36

* Les temps indiqués sont valables pour l'eau - Le temps exact dépend des conditions de pression.

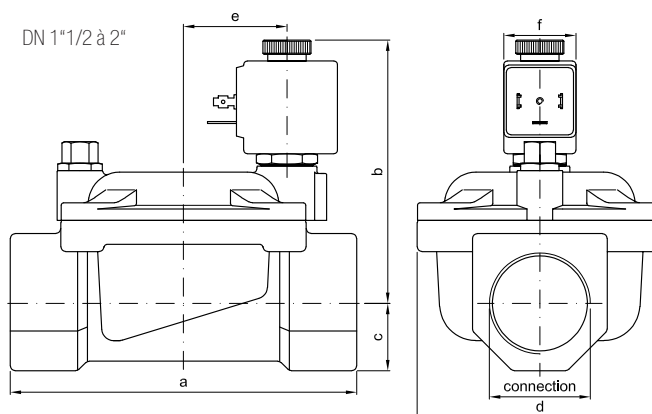
Encombres

DN	A	B	C	D	E	F
"	mm	mm	mm	mm	mm	mm
3/8	59	73	14	45	16	22
1/2	59	73	14	45	16	22
3/4	79	76	18	55	16	22
1	96	85	20	72	16	22
1 1/4	119	96	25	85	16	22
1 1/2	142	105	28	102	21	30
2	158	119	35	119	21	30

DN3/8" à 1"1/4



DN 1"1/2 à 2"



Les descriptions, photographies et illustrations contenues dans cette fiche technique sont fournies seulement à titre informatif et ne sont pas contractuelles. Socla se réserve le droit d'apporter toute modification technique ou esthétique à ses produits sans aucun avertissement préalable. Garantie : toutes les ventes ou contrats de vente sont expressément conditionnés à l'acceptation par l'acheteur des conditions générales de vente Socla figurant sur notre site internet. Socla s'oppose ainsi à toute autre modalité, différente ou additionnelle des modalités Socla, quel que soit le support de communication de l'acheteur dans laquelle elle est contenue ainsi que sa forme, à moins d'un accord écrit spécifique signé par un dirigeant de Socla.

Socla

A WATTS Brand

Socla sas

365 rue du Lieutenant Putier • 71530 Virey-Le-Grand • France

Tél. +33 03 85 97 42 00 • Fax +33 03 85 97 42 42

contact@wattswater.com • www.socla.com

ISO 9001 version 2015 / ISO 18001