

Serie 302

Valvola di fondo - Sistema 02

Technical Data Sheet



Adatta a svariate applicazioni, la valvola di fondo Serie 302 non genera colpi d'ariete, è estremamente silenziosa e offre un ottimo rapporto qualità/prezzo.

- Installazione libera in qualsiasi posizione, con flusso orizzontale e verticale ascendente
- Perdite di carico ridotte
- Design compatto
- Costruzione robusta
- Otturatore lungo a guida assiale a valle e corsa ridotta
- Tenuta stagna assicurata da una guarnizione piatta
- Molla di richiamo



302

Valvola di fondo – Sistema 02

Cod. Griglia acciaio	Cod. Griglia inox 304L	DN		PN	PFA (bar)	PS (bar)				Cat.	Peso kg
		"	mm			L1	L2	G1	G2		
149B2754	149B15094	2	50	10/16	16	16	16	x	x	4.3	4,3
149B2755	149B15001	2 1/2	65	10/16	16	16	16	x	x	4.3	6,4
149B2756	149B14999	3	80	10/16	16	16	16	x	x	4.3	9,3
149B2757	149B15428	4	100	10/16	16	16	16	x	x	4.3	13,6
149B2701	149B15002	5	125	10/16	10	10	10	x	x	4.3	19
149B2702	149B15424	6	150	10/16	10	10	10	x	x	4.3	28
149B2703	149B15036	8	200	10	10	10	10	x	x	4.3	48
149B2704	149B14906	10	250	10	10	10	10	x	x	I	90
149B2705	149B15505	12	300	10	10	10	10	x	x	I	133
149B2706	149B97244	14	350	10	10	10	10	x	x	I	226
149B2707	149B15737	16	400	10	10	10	10	x	x	I	343
149B23135	149B99965	20	500	10	10	10	10	x	x	I	560

* Per griglie in acciaio inox 316L o di altro tipo, contattare gli uffici commerciali.

* Per la foratura di flange con altri valori PN, contattare gli uffici commerciali.

Importante:

i valori di temperatura e pressione indicati per le diverse categorie di fluidi (L1/L2/G1/G2) non costituiscono garanzia d'uso. Pertanto è necessario convalidare l'utilizzo del prodotto in determinate condizioni d'esercizio con l'assistenza del nostro ufficio tecnico.

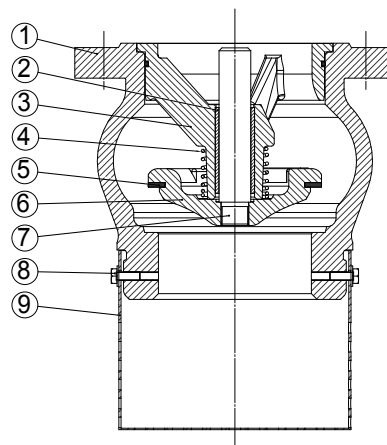
Richiedere il manuale d'istruzioni ai nostri uffici commerciali.

Caratteristiche tecniche

Temperatura d'esercizio	da -10 °C a 100 °C
Pressione d'esercizio ammissibile (PFA) in acqua	V. tabella precedente
Pressione massima ammissibile (PS) altri fluidi	V. tabella precedente
Attacco	Flange forate PN (v. tabella precedente)
Fluidi ammessi	Liquidi chiari

Caratteristiche costruttive

N°	Descrizione	Materiali	EURO	ANSI
1	Corpo	Ghisa/riv. epoxy	EN 1563 EN-GJS-400-15	ASTM A 536 65-45-12
2	Anello	Tranne DN 50	Bronzo	EN 1982 CuSn5Zn5Pb2-C GS
3	Guida	DN 50	Bronzo	EN 1982 CuSn5Zn5Pb2-C GS
		Altri DN	Ghisa/riv. epoxy	EN 1563 EN-GJS-400-15
4	Molla	Acciaio inox	EN 10270-3 X10CrNi18-8	AISI 302
5	Guarnizione	EPDM		
6	Otturatore	Ghisa/riv. epoxy	EN 1563 EN-GJS-400-15	ASTM A 536 65-45-12
		DN 50-65: monoblocco	Bronzo	EN 1982 CuSn5Zn5Pb2-C GS
7	Stelo	Bronzo	EN 1982 CuSn5Zn5Pb2-C GS	
8	Vite*	DN 50-150	Acciaio galvanizzato	
		DN 200-400	Ottone	
9	Griglia	Acciaio galvanizzato		
		Inox 304L		



* Viteria in acciaio inox per griglia in acciaio inox

Approvazioni

ACS CE PED 2014/68/UE



Standard / Norme:

Conformità alla direttiva CE 2014/68/UE
Foratura flange a norma EN 1092-2

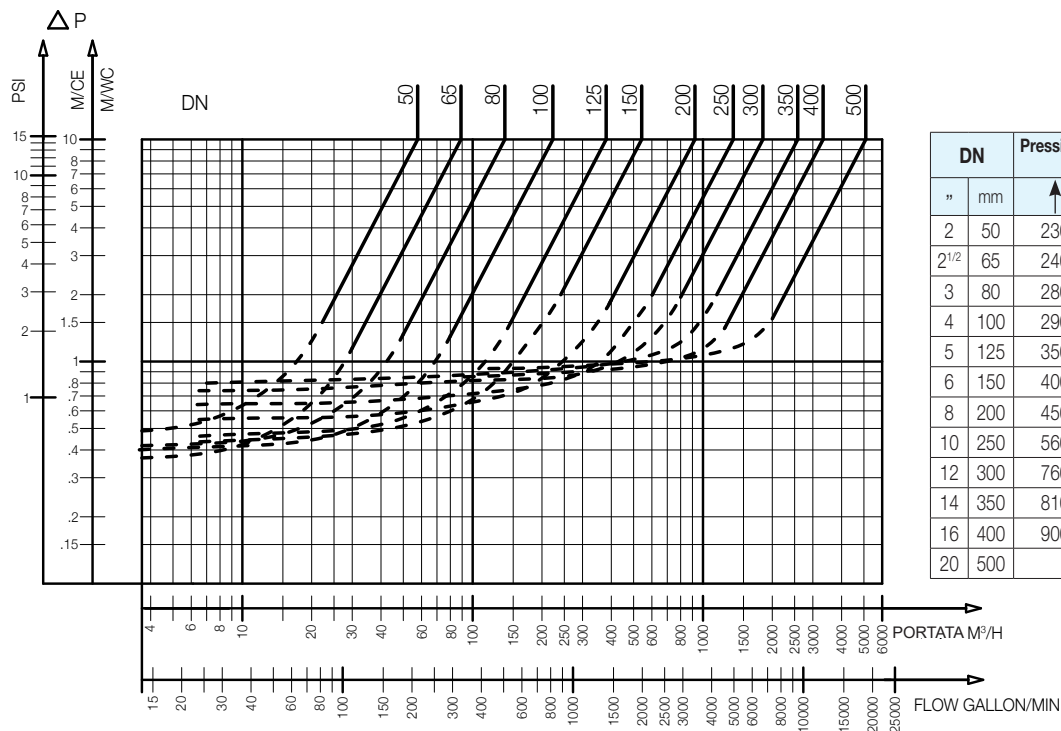
Applicazione

Pompaggio di acque chiare.

Nomogramma - Perdite di carico

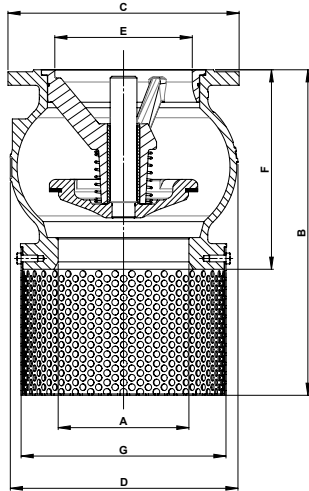
Modalità di funzionamento:

- Curva continua: valvola completamente aperta
- Curva tratteggiata: fase di apertura della valvola



Dimensioni d'ingombro

302



DN	A	B	C	D	E	F	G	
"	mm							
2	50	52	144	165	99	54	100	86
2 1/2	65	66	186	185	127	68	125	107
3	80	82	219	200	153	82	147	130
4	100	105	266	220	184	106	176	160
5	125	125	334	254	220	127	204	199
6	150	150	374	285	259	152	24	214
8	200	194	483	343	338	204	296	304
10	250	237	572	406	420	254	367	355
12	300	278	656	482	490	291	407	425
14	350	325	773	533	584	334	491	495
16	400	370	877	597	678	384	561	628
20	500	454	1094	670	882	474	750	690

Le descrizioni e le fotografie contenute nel presente documento si intendono fornite a semplice titolo informativo e non impegnativo. Watts Industries si riserva il diritto di apportare, senza alcun preavviso, qualsiasi modifica tecnica ed estetica ai propri prodotti. Attenzione: tutte le condizioni di vendita e i contratti sono espressamente subordinati all'accettazione da parte dell'acquirente dei termini e delle condizioni Watts pubblicate sul sito www.wattswater.it. Sin d'ora Watts si oppone a qualsiasi condizione diversa o integrativa rispetto ai propri termini, contenuta in qualsivoglia comunicazione da parte dell'acquirente nonché espressamente firmata da un rappresentante WATTS.



A WATTS Brand

Watts Industries Italia S.r.l.

Via Brenno, 21 • 20853 Biassono (MB) • Italia
Tel. +39 039 4986.1 • Fax +39 039 4986.222
infowattitalia@wattswater.com • www.watts.com