

882

Valvola di ritegno a guida assiale
Sistema 02

Technical Data Sheet



Descrizione

Valvola di ritegno compatibile con numerosi fluidi e idonea a un ampio ventaglio di impianti, anche caratterizzati da limiti meccanici, idraulici, fisici o chimici di vario genere. Il sistema O2 rappresenta il miglior compromesso fra prestazioni idrauliche, robustezza e tenuta stagna per consentire l'uso con tutte le tipologie di fluidi (previa convalida del nostro ufficio tecnico).

Le valvole Socla sono conformi alle disposizioni della direttiva 2014/68/UE (Attrezzature a pressione). La gamma spazia dai 65 ai 250 mm e, grazie alla tecnologia di base, i dispositivi si possono installare in tutte le posizioni. Compatti e altamente versatili, non generano colpi d'ariete.



Importante: i valori di temperatura e pressione indicati per le diverse categorie di fluidi (L1/L2/G1/G2) non costituiscono garanzia d'uso. Pertanto è necessario convalidare l'utilizzo del prodotto in determinate condizioni d'esercizio con l'assistenza del nostro ufficio tecnico. È possibile inoltre scaricare il manuale d'istruzioni dal sito Internet ufficiale www.watts.com o semplicemente richiederlo al nostro ufficio commerciale.

882

Valvola di ritegno a guida assiale – Sistema O2

Cod.	DN		PFA (bar)	PS (bar)				Cat.	Peso kg
	"	mm		L1	L2	G1	G2		
149B3040	2 1/2	65	40	30	40	15	40	I	2,7
149B3040C2	2 1/2	65	40	40	40	40	40	II	2,7
149B3041	3	80	40	25	40	12	40	I	4
149B3041C2	3	80	40	40	40	40	40	II	4
149B3042	4	100	40	20	40	10	40	I	6
149B3042C2	4	100	40	40	40	40	40	II	6
149B3043	5	125	40	16	40	0,5	28	I	7
149B3043C2	5	125	40	40	40	28	40	II	7
149B3044	6	150	40	13	40	0,5	23	I	11
149B3044C2	6	150	40	440	40	23	33	II	11
149B3045*	8	200	16	16	16	16	16	II	22
149B007936**	8	200	25	25	25	17	25	II	22
149B007937***	8	200	40	40	40	17	25	II	22
149B3046****	10	250	40	40	40	14	20	II	47
149B007938**	10	250	25	25	25	14	20	II	47

* PN 10-16 ASA 150

** PN 25

*** PN 40

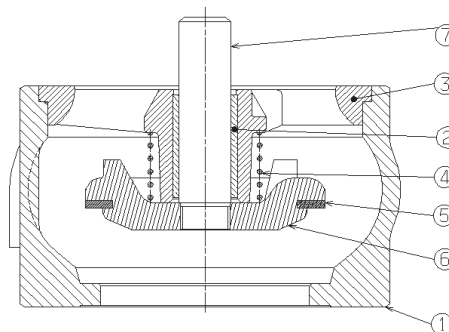
**** PN 10-16-40 ASA 150

Caratteristiche tecniche

Temperatura d'esercizio	da -10 °C a 100 °C
Pressione d'esercizio ammissibile (PFA) in acqua	V. tabella precedente
Pressione massima ammissibile (PS) altri fluidi	V. tabella precedente
Raccordo flange	Tra flange
Fluidi ammessi	Liquidi chiari, gas

Nomenclatura e materiali

N°	Descrizione	Materiali	EURO	ANSI	
1	Corpo	Ghisa/riv. epoxy	EN-GJS-400.15	ASTM A 536 60-40-18	
2	Anello	Bronzo	CuSn12		
3	Guida	Ghisa/riv. epoxy	EN-GJL-250	ASTM A 48 35 B	
4	Molla	Acciaio inox	X10CrNi18-8	AISI 302	
5	Guarnizione di tenuta	EPDM			
6	Otturatore	DN 65	Bronzo	CuSn5Zn5Pb5-C	ASTM B 505
	Altri DN	Ghisa/riv. epoxy	EN-GJL-250	ASTM A 48 35 B	
7	Stelo	Bronzo	CuSn5Zn5Pb5-C	ASTM B 505	



Approvazioni



Standard / Norme:

Conformità alla direttiva CE 2014/68/UE
Raccordi tra flange a norma EN 1092-2

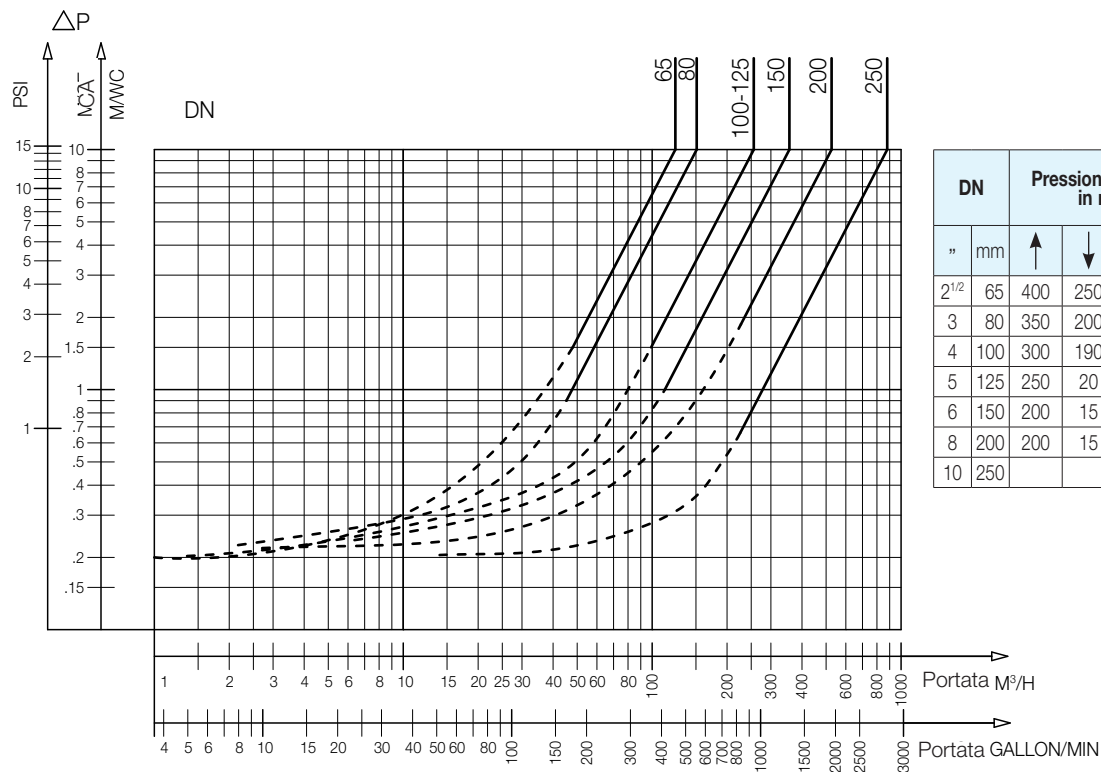
Applicazione

Pompe di sovralimentazione, adduzione, industria.

Caratteristiche d'esercizio

Modalità di funzionamento:

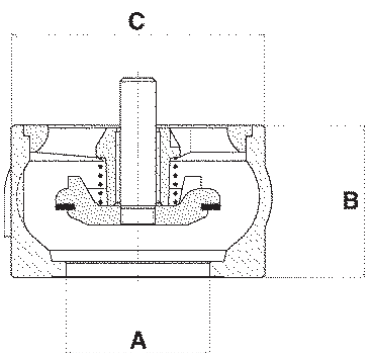
- Curva continua: valvola completamente aperta
- Curva tratteggiata: fase di apertura della valvola



882 – Diagramma delle perdite di carico

Dimensioni d'ingombro

882



A	B	C			
		PN10/16	PN25	PN40	ASA150
65	75	126	126	126	121
80	85	142	142	142	-
100	105	162	170	170	170
125	90	194	194	194	194
150	106	218	222	222	222
200	140	273	-	-	273
200	140	-	285	-	-
200	140	-	-	289	-
250	200	-	339	-	-
250	200	328	-	352	328

Le descrizioni e le immagini contenute nella presente scheda tecnica di prodotto sono fornite esclusivamente a titolo informativo e non sono in alcun modo vincolanti. Watts Industries si riserva il diritto di apportare, senza alcun preavviso, qualsiasi modifica tecnica ed estetica ai propri prodotti. Garanzia: tutte le condizioni di vendita e i contratti sono espressamente subordinati all'accettazione da parte dell'acquirente dei termini e delle condizioni Watts pubblicate sul sito www.wattswater.it. Sin d'ora Watts si oppone a qualsiasi condizione diversa o integrativa rispetto ai propri termini, contenuta in qualsivoglia comunicazione da parte dell'acquirente senonché espressamente firmata da un rappresentante WATTS.



A WATTS Brand

Watts Industries Italia S.r.l.

Via Brenno, 21 • 20853 Biassono (MB) • Italia
Tel. +39 039 4986.1 • Fax +39 039 4986.222
infowattsitalia@wattswater.com • www.watts.com