

# Serie BABM

Disconnettore a zona di pressione ridotta controllabile BA con imbuto integrato

## Technical Data Sheet



## Descrizione

Il disconnettore BABM protegge i circuiti d'acqua potabile interrompendo l'alimentazione alle utenze, con lo svuotamento e scarico in fognatura del fluido in caso di pericolo di riflusso nella canalizzazione principale.

- Manutenzione semplicissima grazie a sotto-assiemi modulari.
- Sistema con tecnologia a pistone, senza membrana: montaggio/smontaggio più agevole, senza membrane da riposizionare, vita utile più lunga.
- Massima accessibilità.
- Struttura compatta per ridurre al minimo l'ingombro.
- Perdite di carico minime.
- Materiali di elevata qualità.



## BABM

Disconnettori a zona di pressione ridotta controllabile BA con imbuto incorporato

Codice	DN		PFA (bar)	Gruppo acustico	Peso kg
	"	mm			
149B70000	1/2	15	10	I	1,2
149B70001	3/4	20	10	I	1,2
149B70002	1	25	10	I	2,7
149B70003	1 1/4	32	10	I	2,7
149B70004		40	10	-	6,5
149B70005	2	50	10	-	6,5

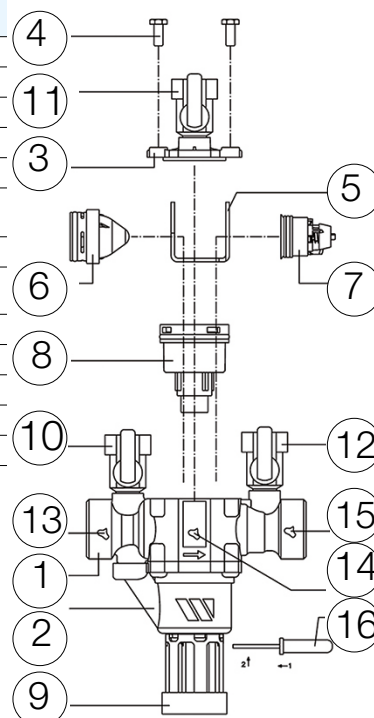
### Caratteristiche tecniche

Temperatura d'esercizio	Max. 65 °C
Pressione d'esercizio ammissibile (PFA) in acqua	10 bar
Attacco	Raccordo BSP maschio cono con bocchettoni
Fluidi ammessi	Acque chiare

### Caratteristiche costruttive

N°	Descrizione	Materiali	EURO
1	Corpo	Ottone DZR	EN 12165 CuZn35Pb1.5AlAs-H060
2	Corpo valvola di scarico	PPA	
3	Coperchio	Ottone DZR	EN 12165 CuZn35Pb1.5AlAs-H060
4	Vite	Acciaio inox	EN 10088-3 X5CrNi18-10
5	Distanziale	Acciaio inox	EN 10088-3 X5CrNi18-10
6*	Valvola a monte	Acciaio inox-POM-ottone	
7*	Valvola a valle	Acciaio inox-POM	
8*	Modulo valvola di scarico	Acciaio inox-POM-ottone	
9	Imbuto	PVC	
10-11-12	Presa di pressione	Ottone	EN 12165 CuZn35Pb1.5AlAs-H060
13	Zona a monte		
14	Zona intermedia		
15	Zona a valle		

\* Sotto-assieme: rivolgersi all'azienda



## Approvazioni



### Standard / Norme:

EN 1717 – EN 12729 P-IX870/1

Raccordi filettati a norma EN ISO 228-1 / ISO 7.1

## Applicazione

Il disconnettore BABM è progettato per proteggere le reti d'acqua potabile dal riflusso di fluidi pericolosi (classificati fino alla categoria 4 secondo la norma NF EN 1717).

Il dispositivo impedisce il riflusso di acqua contaminata nella rete di distribuzione di acqua potabile dovuto a contropressione o sifonaggio quando la pressione a monte del dispositivo è inferiore a quella a valle.

Indicato per gli impianti che potrebbero provocare il rischio di contaminazione:

- Reti professionali: impianti industriali, trattamenti superficiali, settore chimico.
- Reti sanitarie: ospedali, laboratori, trattamento dell'acqua.
- Reti tecniche: riscaldamento, climatizzazione, irrigazione, fontanelle, sistemi antincendio, ecc.

## Installazione

### Condizioni d'installazione:

- il dispositivo deve essere facilmente accessibile,
- il luogo d'installazione non deve essere a rischio allagamento,
- il luogo d'installazione deve essere ventilato (atmosfera non contaminata),
- il tubo di scarico deve essere in grado di evacuare la portata di scarico,
- il dispositivo deve essere protetto da gelo e temperature eccessive.

### Altri obblighi:

Per realizzare un sistema di protezione di tipo BA conforme alla norma NF EN 1717, il disconnettore BABM deve essere installato con i seguenti accessori:

#### A monte:

- Una valvola a sfera di tipo V3000 o equivalente
- Un filtro con rubinetto di scarico di tipo Y222P o equivalente

#### A valle:

- Una valvola a sfera di tipo V3000 o equivalente

(V. manuale tecnico fornito con il dispositivo)

## Manutenzione

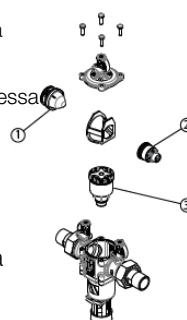
In ottemperanza alle raccomandazioni nazionali, il disconnettore BABM deve essere:

- installato da un tecnico qualificato,
- controllato periodicamente (una volta all'anno nella maggior parte dei Paesi) da un manutentore qualificato.

Controllare l'apparecchiatura regolarmente, almeno una volta ogni due anni.

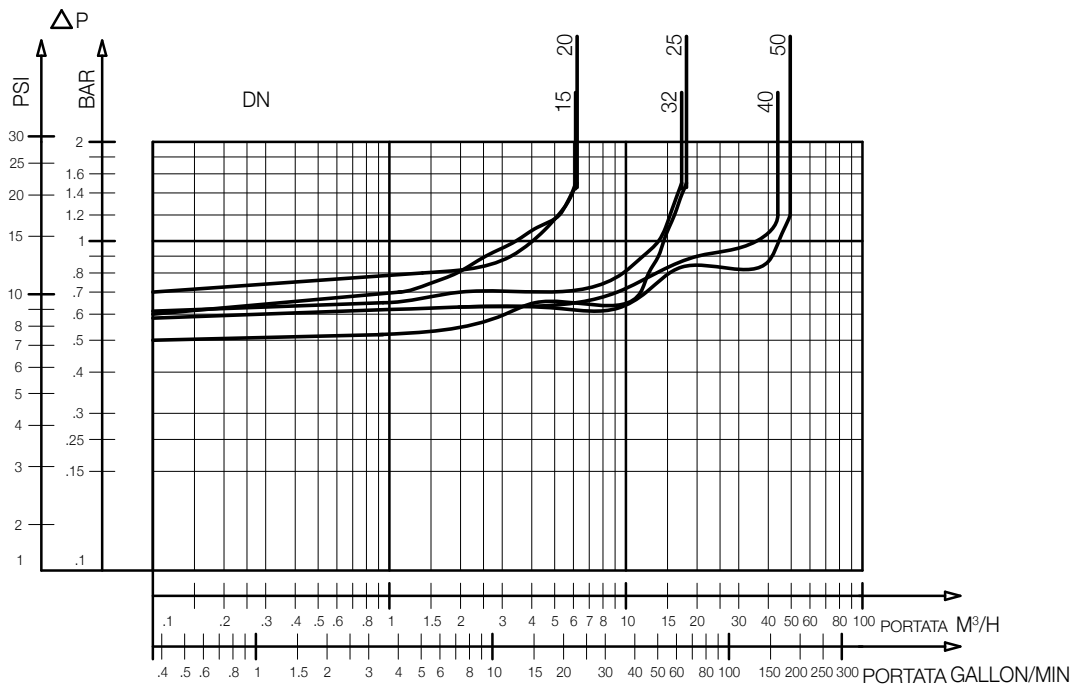
- Se è necessario realizzare una derivazione a monte, nelle immediate vicinanze del disconnettore, prevedere una valvola di non ritorno fra la derivazione e il disconnettore.
- Manovrare sempre lentamente la valvola a monte per consentire la messa in pressione graduale del disconnettore.

Kit di riparazione: sono disponibili kit di riparazione per sostituire i componenti difettosi dei disconnettori di tipo BABM. Ogni kit comprende un assieme valvola a monte (1), un assieme valvola a valle (2) e un assieme valvola di scarico (3).



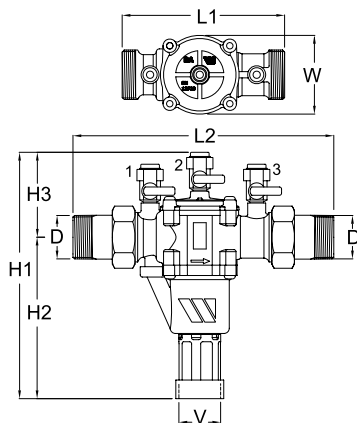
Cod.	DN		Cod.
	"	mm	
Disconnettore	"	mm	Ricambio
149B70000	1/2	15	<b>149B1391</b>
149B70001	3/4	20	<b>149B1391</b>
149B70002	1	25	<b>149B1393</b>
149B70003	1 1/4	32	<b>149B1393</b>
149B70004	1 1/2	40	<b>149B1395</b>
149B70005	2	50	<b>149B1395</b>

## Nomogramma - perdite di carico



## Dimensioni d'ingombro

### BABM



DN	D	V	L1	L2	H1	H2	H3	W
"	mm	mm	mm	mm	mm	mm	mm	mm
1/2	15	32	122	201	168,5	103	65,5	53
3/4	20	32	122	201	168,5	103	65,5	53
1	25	40	157	252	238	156	82	76
1 1/4	32	40	157	252	238	156	82	76
1 1/2	40	50	220	336	303,5	202,5	101	115
2	50	50	220	336	303,5	202,5	101	115

Le descrizioni e le fotografie contenute nel presente documento si intendono fornite a semplice titolo informativo e non impegnativo. Watts Industries si riserva il diritto di apportare, senza alcun preavviso, qualsiasi modifica tecnica ed estetica ai propri prodotti. Attenzione: tutte le condizioni di vendita e i contratti sono espressamente subordinati all'accettazione da parte dell'acquirente dei termini e delle condizioni Watts pubblicate sul sito [www.wattswater.it](http://www.wattswater.it). Sin d'ora Watts si oppone a qualsiasi condizione diversa o integrativa rispetto ai propri termini, contenuta in qualsivoglia comunicazione da parte dell'acquirente nonché espressamente firmata da un rappresentante WATTS.



A WATTS Brand

Watts Industries Italia S.r.l.

Via Brenno, 21 • 20853 Biassono (MB) • Italia  
Tel. +39 039 4986.1 • Fax +39 039 4986.222  
[infowattsitaila@wattswater.com](mailto:infowattsitaila@wattswater.com) • [www.watts.com](http://www.watts.com)