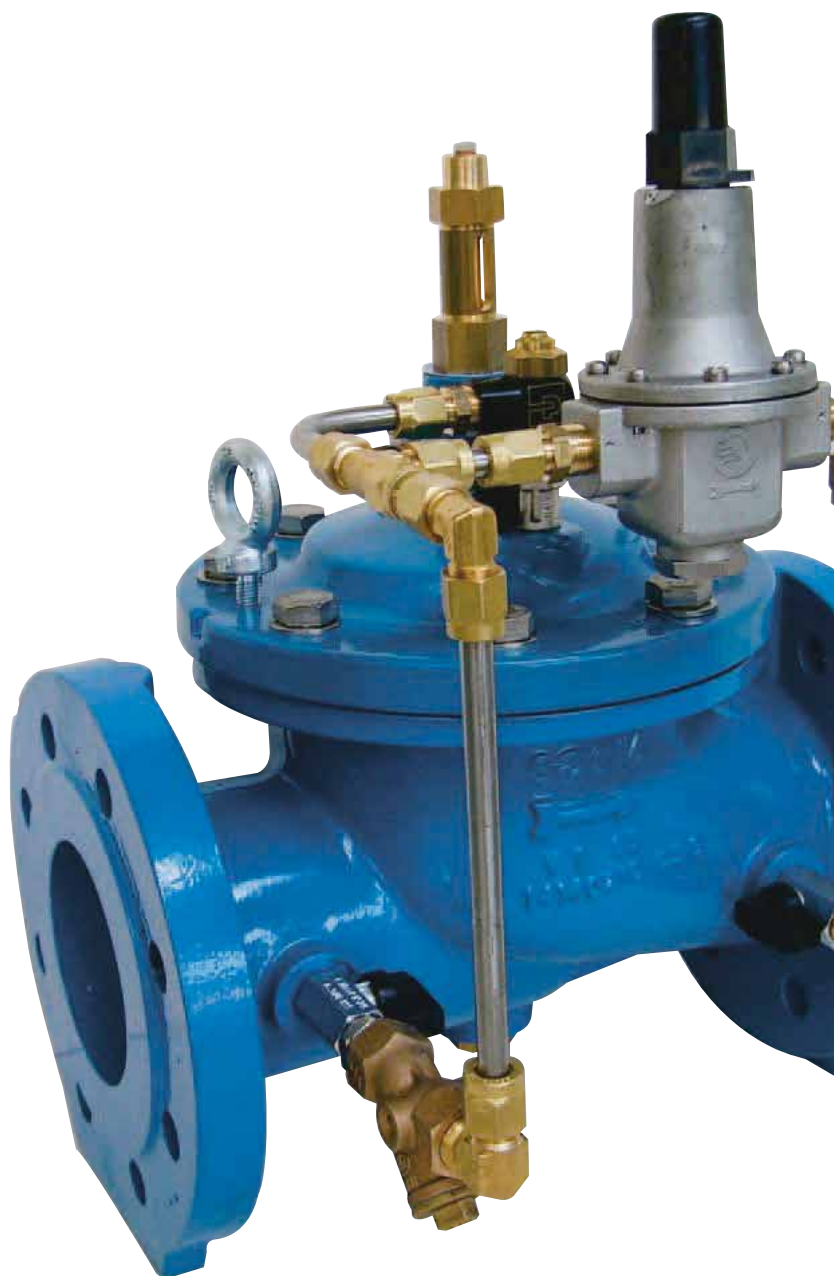


Serie C 101

Valvola di regolazione stabilizzatrice a valle

Technical Data Sheet



La valvola di regolazione Serie C 101 controlla e mantiene una pressione a valle ridotta pre-impostata a un valore costante, indipendentemente dalle variazioni di pressione a monte e dalla richiesta (la pressione a valle impostata è sempre inferiore alla pressione minima a monte).



C 101

Valvola di regolazione stabilizzatrice a valle

Cod.	DN		PN	PFA (bar)	PS				Cat.	Peso* kg
	"	mm			L1	L2	G1	G2		
149B001149	1	1/2	10/16/25	25	25	25	x	x	4.3	8
149B001158		40	10/16/25	25	25	25	x	x	4.3	12
149B001175		50	10/16/25	25	25	25	x	x	4.3	13
149B10106N		65	10/16/25	25	25	25	x	x	4.3	21
149B10108N		80	10/16/25	25	20	25	x	x	4.3	26
149B10110N		100	10/16	16	16	16	x	x	4.3	39
149B10111N		125	10/16	16	16	16	x	x	4.3	59
149B10112N		150	10/16	16	16	16	x	x	4.3	73
149B10114N		200	10	10	10	10	x	x	4.3	122
149B10115N		250	10	10	10	10	x	x	I	208
149B10116N		300	10	10	10	10	x	x	I	328
149B001342		200	16	16	10	16	x	x	4.3	122
149B001352		250	16	16	10	16	x	x	I	208
149B001361		300	16	16	10	16	x	x	I	328
149B001285		100	25	25	20	25	x	x	4.3	39
149B001301		125	25	25	16	25	x	x	4.3	59
149B001329		150	25	25	13	25	x	x	4.3	73
149B001345		200	25	25	10	25	x	x	4.3	122
149B001354		250	25	25	10	25	x	x	I	208
149B001362		300	25	25	10	25	x	x	I	328

* Peso riferito alla sola valvola

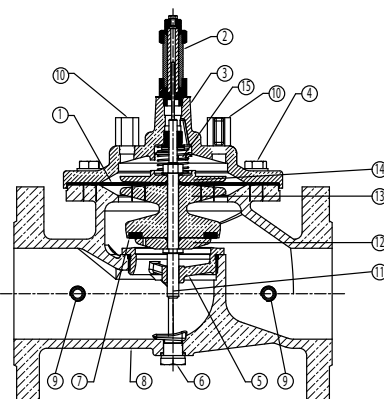
Importante:

i valori di temperatura e pressione indicati per le diverse categorie di fluidi (L1/L2/G1/G2) non costituiscono garanzia d'uso. Pertanto è necessario convalidare l'utilizzo del prodotto in determinate condizioni d'esercizio con l'assistenza del nostro ufficio tecnico. Richiedere il manuale d'istruzioni ai nostri uffici commerciali.

Caratteristiche tecniche	
Temperatura d'esercizio	da -10 °C a 90 °C
Pressione a monte	min. 1 bar / max. 25 bar in base al valore PN (v. tabella precedente)
Attacco	DN 40-300 mm: a flange PN (v. tabella precedente) DN 1"1/2: filettato F/F
Fluidi ammessi	Acque chiare filtrate a 2 mm
Installazione verticale	Opzionale

Nomenclatura e materiali

N°	Descrizione	Materiali	EURO	ANSI
1	Membrana	EPDM/Poliammide		
2	Indicatore di posizione con scarico	Ottone e acciaio inox EPDM Cu	EN 12164-CuZn39Pb3-R360min EN 10088-3-X5CrNi18-10	ASTM B36 / ASTM B121 AISI 304 / ASTM A240
3	Cappello alta pressione	Ghisa/riv. epoxy int./est.	EN 1563 EN-GJS-400-15 tranne DN 125: EN 1561-EN-GJL-300	ASTM A536 60-40-18 ASTM A48 classe 45B
4	Bulloneria e viteria	Acciaio inox	EN 10088-3-X5CrNi18-10	AISI 304 / ASTM A240
5	Sede smontabile	Acciaio inox	EN 10213-GX5CrNi19-10+AT	AISI 304 / ASTM A240
6	Tappo di scarico e della valvola	Ottone	EN 12164-CuZn39Pb3-R360min	ASTM B36 / ASTM B121
7	Guarnizione di tenuta reversibile	EPDM		
8	Corpo alta pressione	Ghisa riv. int./est. epoxy 150µ ± 50µ	EN 1563 EN-GJS-400-15 tranne DN 125: EN 1561-EN-GJL-300	ASTM A536 60-40-18 ASTM A48 classe 45B
9-10	Valvola	Ottone cromato		
11	Stelo	Acciaio inox	EN 10213-GX5CrNi19-10-AT	AISI 304 / ASTM A240
12	Flangia	Acciaio inox	EN 10088-3 X5CrNi18-10	AISI 304 / ASTM A240
13	Porta guarnizione	Bronzo (DN 40-50) Ghisa/riv. epoxy	EN 1982 CuSn5Zn5Pb2-C GS EN 1561-EN-GJL-250	ASTM A 48 35 B
14	Placca	Bronzo (DN 40-50) Ghisa/riv. epoxy	EN 1982 CuSn5Zn5Pb2-C GS EN 1561-EN-GJL-250	ASTM A 48 35 B
15	Molla	Acciaio inox	EN 10270-3 X10CrNi18-8	AISI 302



valvola di flusso standard

Approvazioni

ACS  PED 2014/68/UE

Standard / Norme:

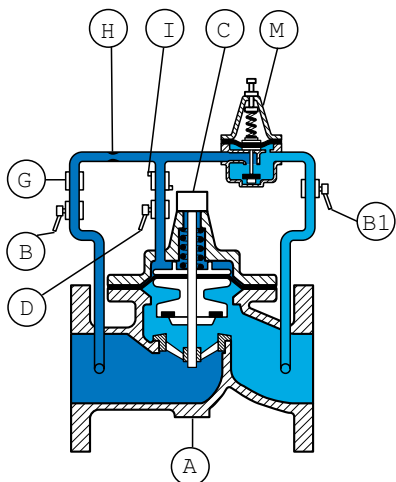
Conformità alla direttiva CE 2014/68/UE

Raccordo tra flange PN a norma EN 1092-2

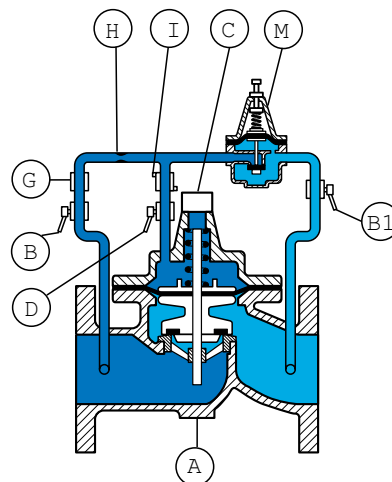
Applicazione

La valvola di regolazione C 101 riduce la pressione nelle reti di distribuzione e irrigazione o all'uscita delle pompe.

Funzionamento



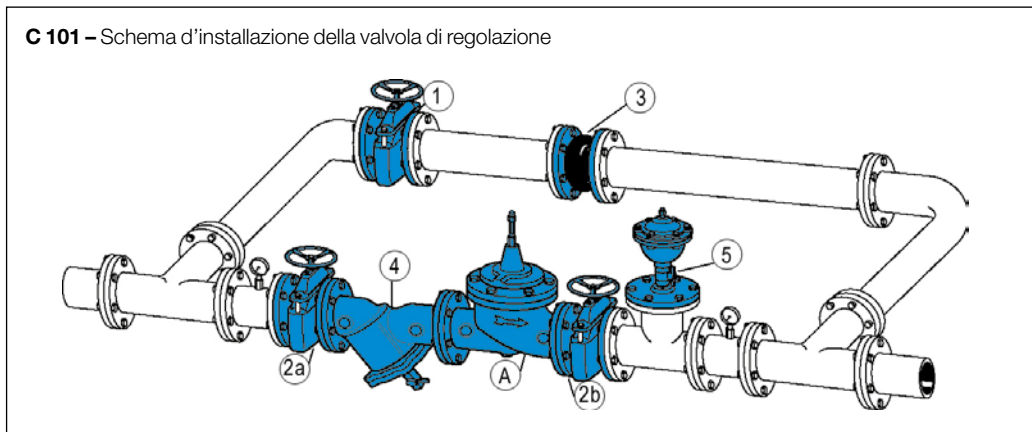
Quando il pilota (M) si apre, la pressione all'interno del circuito non viene più esercitata sulla membrana della valvola (A) e l'otturatore della stessa tende ad aprirsi.



Quando il pilota (M) si chiude, la pressione all'interno del circuito viene esercitata sulla membrana della valvola (A) e tende a chiudere il relativo otturatore.

Installazione

C 101 – Schema d'installazione della valvola di regolazione



N°	Descrizione
A	Corpo principale
B	Valvola di isolamento a monte
B1	Valvola di isolamento a valle
C	Indicatore di posizione scarico
D	Valvola di isolamento camera
G	Filtro
H	Ugello/valvola a spillo
I	Regolatore di portata
M	Pilota C 101
1	Valvola di isolamento by-pass
2a	Valvola di isolamento a monte tubazione principale
2b	Valvola di isolamento a valle tubazione principale
3	Giunto antivibrante
4	Filtro
5	Valvola di sfogo aria monofunzione

Campo di regolazione del pilota:

- Da 0,4 a 5,51 bar
- Da 1,72 a 8,5 bar (standard)
- Da 2,06 a 24,5 bar

Precauzioni per l'installazione:

- Montare un filtro a monte.
- Montare una valvola di sfogo aria a valle o nel punto più alto in prossimità della valvola di regolazione.
- Installazione orizzontale: cappello rivolto verso l'alto, a un'inclinazione massima di 45°.
- Installazione verticale: sostituire la molla della valvola principale (opzione 7).

Possibili configurazioni:

- C 101C, C 101DS, C 101M, C 101S
- Guarnizioni in FKM nella valvola principale e nel dispositivo pilota
- Raccordo in acciaio inox 316TI

Manutenzione

Controllo periodico ogni 6-12 mesi, a seconda della qualità dell'acqua e delle pressioni:

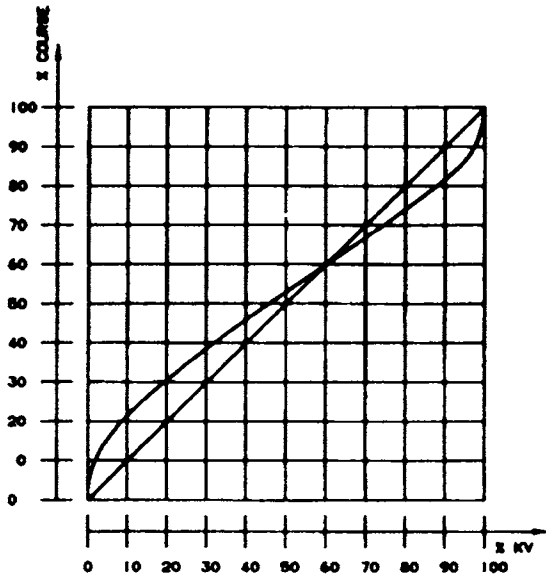
- Spurgo della camera di comando
- Prove a velocità di flusso elevata
- Ispezione e pulizia dei filtri (circuito di pilotaggio e tubazione principale)
- Verifica del funzionamento (pressioni)

Manutenzione generale ogni 5 anni, a seconda della qualità dell'acqua e delle pressioni:

- Smontaggio
- Pulizia della valvola principale e del dispositivo pilota
- Sostituzione preventiva delle guarnizioni (kit disponibili su richiesta)
- Rimontaggio e prove

Caratteristiche d'esercizio

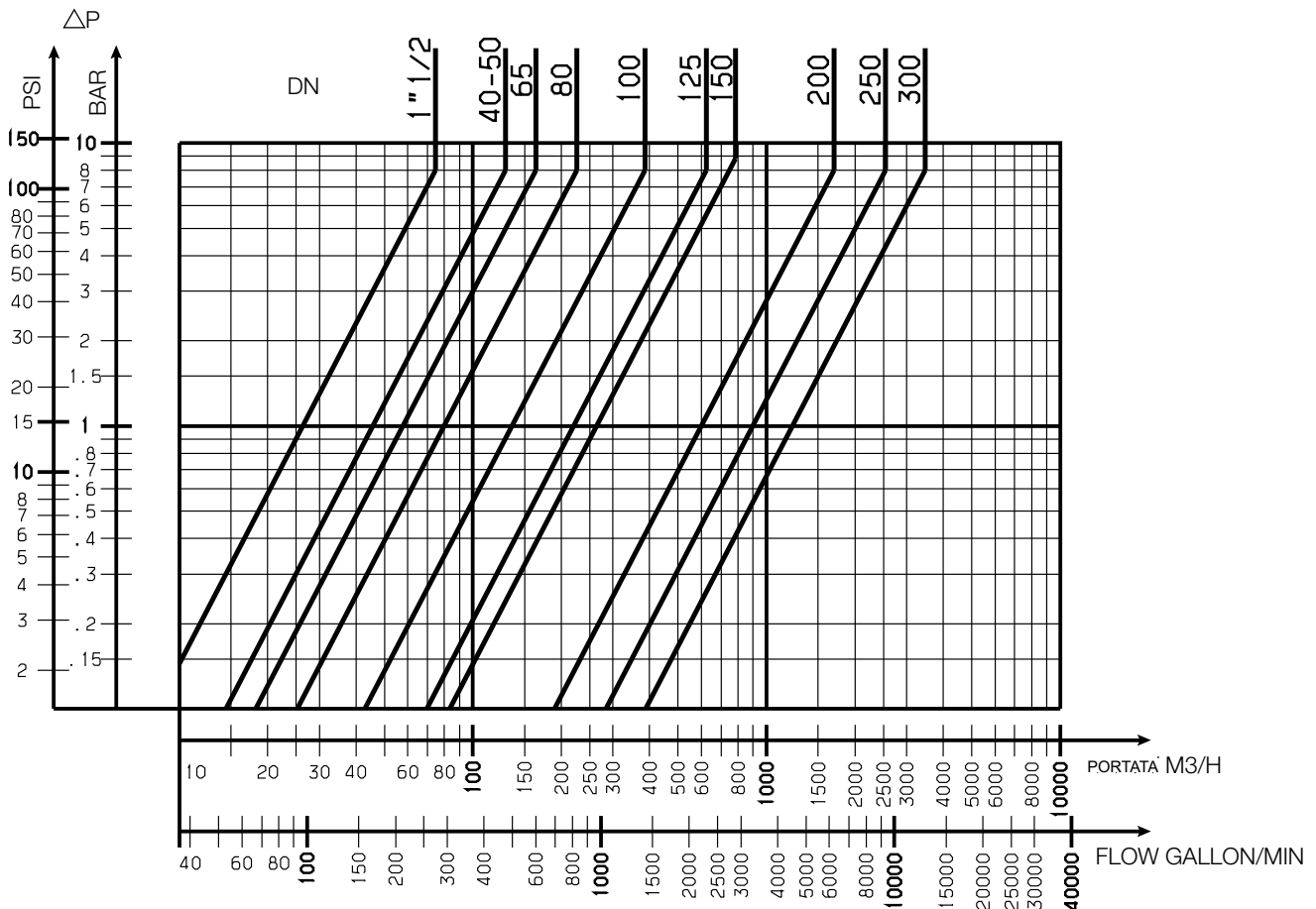
Scelta della valvola principale



DN	Min.	Max.	Kv		ζ
			m³/h	L/s	
1" 1/2	0,520	20,34	26,35	7,32	5,78
40	0,675	32,00	45,66	12,68	1,93
50	0,675	32,00	45,66	12,68	4,70
65	0,855	54,00	57,75	16,08	8,39
80	1,600	82,00	80,00	22,22	10,00
100	2,720	127,00	136,00	37,78	8,47
125	4,400	199,00	220,00	61,11	7,90
150	5,280	286,00	264,00	73,33	11,38
200	13,500	509,00	600,00	66,67	6,96
250	25,000	795,00	900,00	50,00	7,56
300	40,900	1145,00	1224,00	40,00	8,47

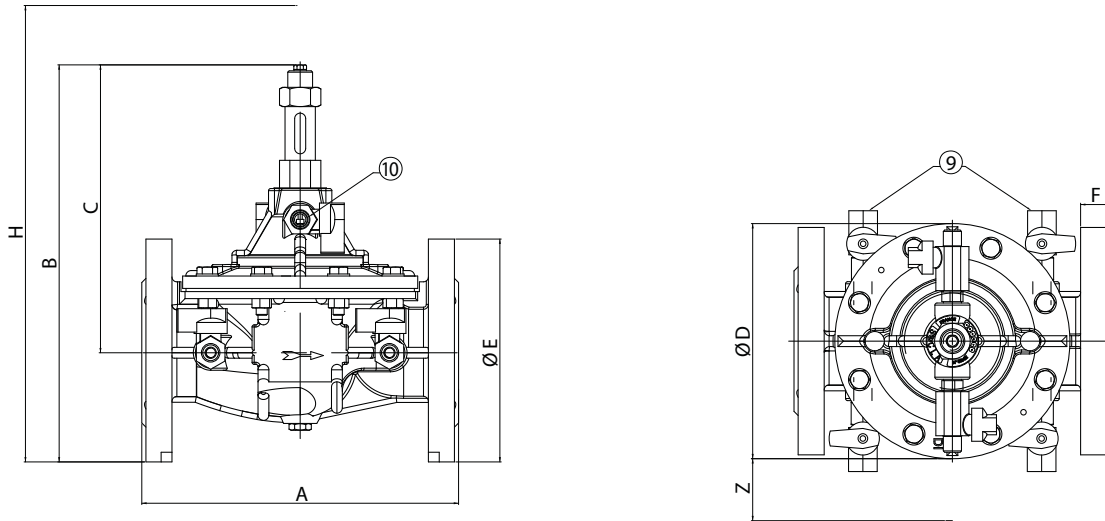
Diagramma delle perdite di carico

Curva continua: valvola principale completamente aperta



Dimensioni d'ingombro

C 101



valvola di flusso standard

DN	A	B	C	Ø D	Ø E	F	H	Z	9	10
”	mm	mm	mm	mm	mm	mm	mm	mm	”	”
1 1/2 (F/F)	230	267	210	170	Esagonale ⁽¹⁾	-	400	254	1/4	3/8
40	230	285	210	170	152	23	400	254	1/4	3/8
50	230	285	210	170	161	23	400	254	1/4	3/8
65	290	352	257	200	185	24	470	254	3/8	1/4
80	310	372	272	217	200	26	500	254	3/8	3/8
100	350	423	302	241	235	28	510	254	3/8	3/8
125	400	506	371	296	270	30	570	254	3/8	3/8
150	480	551	401	363	300	20	650	254	3/8	3/8
200	600	709	529	467	360	22	750	254	3/8	3/8
250	730	844	631	587	425	24	900	254	1/2	1/2
300	850	975	730	680	486	27	1100	254	1/2	1/2

(1) parte esterna di forma esagonale mm 78

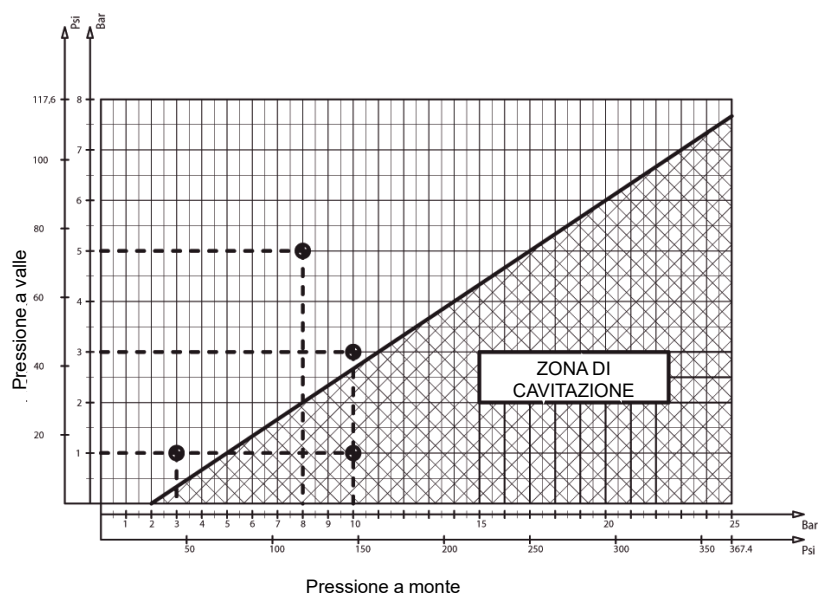
Altre informazioni tecniche

Cavitazione

Una pressione differenziale eccessiva e una pressione a valle insufficiente rischiano di provocare il deterioramento della valvola per cavitazione.

Per evitare questo effetto, fare riferimento alla curva di cavitazione. Se necessario, ridurre la differenza di pressione effettuando dei salti tramite il montaggio di più valvole di regolazione in linea (contattare i nostri uffici commerciali).

Sede + contro-sede in acciaio inox montata di serie.



Le descrizioni e le fotografie contenute nel presente documento si intendono fornite a semplice titolo informativo e non impegnativo. Watts Industries si riserva il diritto di apportare, senza alcun preavviso, qualsiasi modifica tecnica ed estetica ai propri prodotti. Attenzione: tutte le condizioni di vendita e i contratti sono espressamente subordinati all'accettazione da parte dell'acquirente dei termini e delle condizioni Watts pubblicate sul sito www.wattswater.it. Sin d'ora Watts si oppone a qualsiasi condizione diversa o integrativa rispetto ai propri termini, contenuta in qualsivoglia comunicazione da parte dell'acquirente nonché espressamente firmata da un rappresentante WATTS.



A WATTS Brand

Watts Industries Italia S.r.l.

Via Brenno, 21 • 20853 Biassono (MB) • Italia
Tel. +39 039 4986.1 • Fax +39 039 4986.222
infowattsitatia@wattswater.com • www.watts.com