

# Serie C 401

Valvola di regolazione

Protezione da sovrappressione, valvola di scarico

## Technical Data Sheet



Montata in derivazione della rete da proteggere, la valvola di regolazione Serie C 401 si apre non appena la pressione raggiunge il valore di setpoint. Questa valvola resta aperta finché c'è una sovrappressione, evacuando l'acqua in eccesso (fognature, serbatoi, zone di bassa pressione). Evita il gorgogliamento delle pompe bypassando la portata minima richiesta. Grazie alle valvole di ritegno integrate, si chiude in caso di inversione del flusso nel circuito di scarico (C 401C – consultare i nostri uffici commerciali).

### C 401

Valvola di regolazione / Protezione da sovrappressione, valvola di scarico



Cod.	DN		PN	PFA (bar)	PS				Cat.	Peso* kg
	"	mm			L1	L2	G1	G2		
<b>149B008013</b>	1 1/2		10/16/25	25	25	25	x	x	4.3	8
<b>149B008015</b>		40	10/16/25	25	25	25	x	x	4.3	12
<b>149B008022</b>		50	10/16/25	25	25	25	x	x	4.3	13
<b>149B40106N</b>		65	10/16/25	25	25	25	x	x	4.3	21
<b>149B40108N</b>		80	10/16/25	25	20	25	x	x	4.3	26
<b>149B40110N</b>		100	10/16	16	16	16	x	x	4.3	39
<b>149B40111N</b>		125	10/16	16	16	16	x	x	4.3	59
<b>149B40112N</b>		150	10/16	16	16	16	x	x	4.3	73
<b>149B40114N</b>		200	10	10	10	10	x	x	4.3	122
<b>149B40115N</b>		250	10	10	10	10	x	x	I	208
<b>149B40116N</b>		300	10	10	10	10	x	x	I	328

\* Peso riferito alla sola valvola

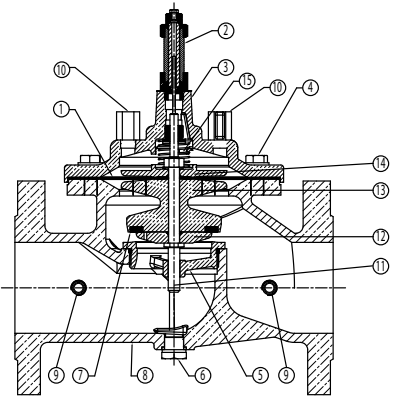
**Importante:**

i valori di temperatura e pressione indicati per le diverse categorie di fluidi (L1/L2/G1/G2) non costituiscono garanzia d'uso. Pertanto è necessario convalidare l'utilizzo del prodotto in determinate condizioni d'esercizio con l'assistenza del nostro ufficio tecnico. Richiedere il manuale d'istruzioni ai nostri uffici commerciali.

Caratteristiche tecniche	
Temperatura d'esercizio	da -10 °C a 90 °C
Pressione a monte	min. 1 bar / max. 25 bar (v. tabella precedente)
Attacco	DN 40-300 mm: a flange PN (v. tabella precedente) DN 1"1/2: filettato F/F
Fluidi ammessi	Acque chiare filtrate a 2 mm
Installazione verticale	Opzionale

### Caratteristiche costruttive

N°	Descrizione	Materiali	EURO	ANSI
1	Membrana	EPDM/Poliammide		
2	Indicatore di posizione con scarico	Ottone e acciaio inox EPDM Cu	EN 12164-CuZn39Pb3-R360min EN 10088-3-X5CrNi18-10	ASTM B36 / ASTM B121 AISI 304 / ASTM A240
3	Cappello alta pressione	Ghisa/riv. epoxy int./est.	EN 1563 EN-GJS-400-15 tranne DN 125: EN 1561-EN-GJL-300	ASTM A536 60-40-18 ASTM A48 classe 45B
4	Bulloneria e viteria	Acciaio inox	EN 10088-3-X5CrNi18-10	AISI 304 / ASTM A240
5	Sede smontabile	Acciaio inox	EN 10213-GX5CrNi19-10+AT	AISI 304 / ASTM A240
6	Tappo di scarico e della valvola	Ottone	EN 12164-CuZn39Pb3-R360min	ASTM B36 / ASTM B121
7	Guarnizione di tenuta reversibile	EPDM		
8	Corpo alta pressione	Ghisa riv. int./est. epoxy 150µ ± 50µ	EN 1563 EN-GJS-400-15 tranne DN 125: EN 1561-EN-GJL-300	ASTM A536 60-40-18 ASTM A48 classe 45B
9-10	Valvola	Ottone cromato		
11	Stelo	Acciaio inox	EN 10213-GX5CrNi19-10-AT	AISI 304 / ASTM A240
12	Flangia	Acciaio inox	EN 10088-3 X5CrNi18-10	AISI 304 / ASTM A240
13	Porta guarnizione	Bronzo (DN 40-50) Ghisa/riv. epoxy	EN 1982 CuSn5Zn5Pb2-C GS EN 1561-EN-GJL-250	ASTM A 48 35 B
14	Placca	Bronzo (DN 40-50) Ghisa/riv. epoxy	EN 1982 CuSn5Zn5Pb2-C GS EN 1561-EN-GJL-250	ASTM A 48 35 B
15	Molla	Acciaio inox	EN 10270-3 X10CrNi18-8	AISI 302



**valvola di flusso standard**

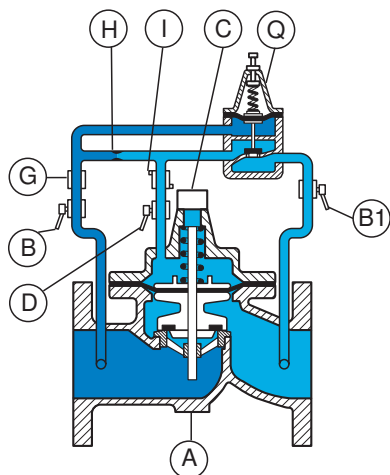
## Approvazioni

**ACS**  PED 2014/68/UE

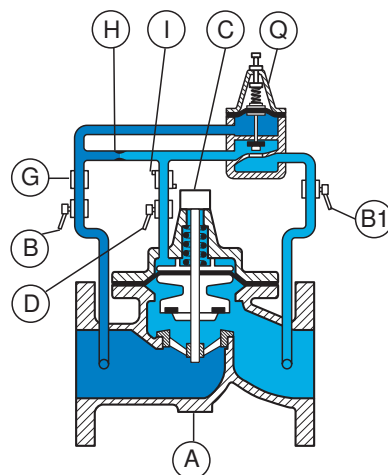
### Standard / Norme:

Conformità alla direttiva CE 2014/68/UE

Raccordo tra flange PN a norma EN 1092-2

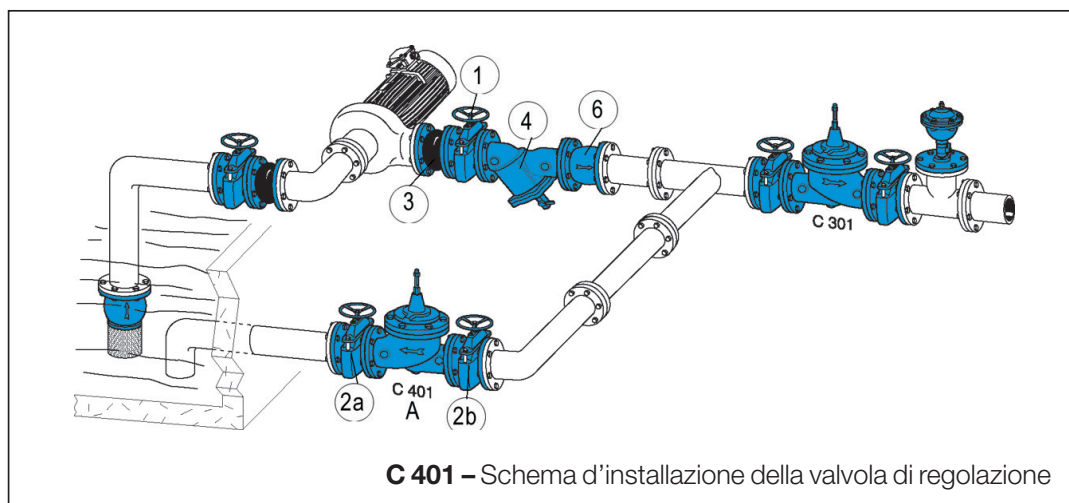


Fin quando la pressione a monte è inferiore al valore di setpoint, il dispositivo pilota (Q) è chiuso e la pressione a monte insiste sulla membrana della valvola principale (A), che rimane chiusa.



Non appena la pressione a monte supera il valore di setpoint, il dispositivo pilota (Q) si apre e scarica la pressione applicata sulla membrana della valvola principale (A), che si apre. La sovrappressione si scarica.

## Installazione



N°	Descrizione
A	Corpo principale
B	Valvola di isolamento a monte
B1	Valvola di isolamento a valle
C	Indicatore di posizione scarico
D	Valvola di isolamento camera
G	Filtro
H	Ugello/valvola a spillo
I	Regolatore di portata
Q	Pilota C 401
1	Valvola di isolamento pompa
2a	Valvola di isolamento a monte del by-pass
2b	Valvola di isolamento a valle del by-pass
3	Giunto antivibrante
4	Filtro
6	Valvola di ritegno pompa

**Campo di regolazione del pilota:**

- Da 1 a 4,1 bar
- Da 1,7 a 7,5 bar
- Da 2 a 25 bar (standard)

**Precauzioni per l'installazione:**

- Montare un filtro a monte.
- Montare una valvola di sfogo aria a valle o nel punto più alto in prossimità della valvola di regolazione.
- Installazione orizzontale: cappello rivolto verso l'alto, a un'inclinazione massima di 45°.
- Installazione verticale: sostituire la molla della valvola principale (opzione 7).

**Possibili configurazioni:**

- C 401DS, C 401S, C 401M
- Guarnizioni in FKM nella valvola principale e nel dispositivo pilota
- Dispositivo pilota in acciaio inox 304 e raccordo in acciaio inox 316TI

## Manutenzione

---

**Controllo periodico ogni 6-12 mesi, a seconda della qualità dell'acqua e delle pressioni:**

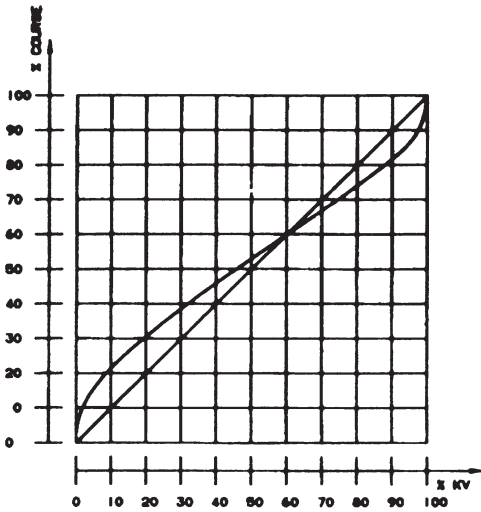
- Spurgo della camera di comando
- Prove a velocità di flusso elevata
- Ispezione e pulizia dei filtri (circuito di pilotaggio e tubazione principale)
- Verifica del funzionamento (pressioni)

**Manutenzione generale ogni 5 anni, a seconda della qualità dell'acqua e delle pressioni:**

- Smontaggio
- Pulizia della valvola principale e del dispositivo pilota
- Sostituzione preventiva delle guarnizioni (kit disponibili su richiesta)
- Rimontaggio e prove

## Caratteristiche d'esercizio

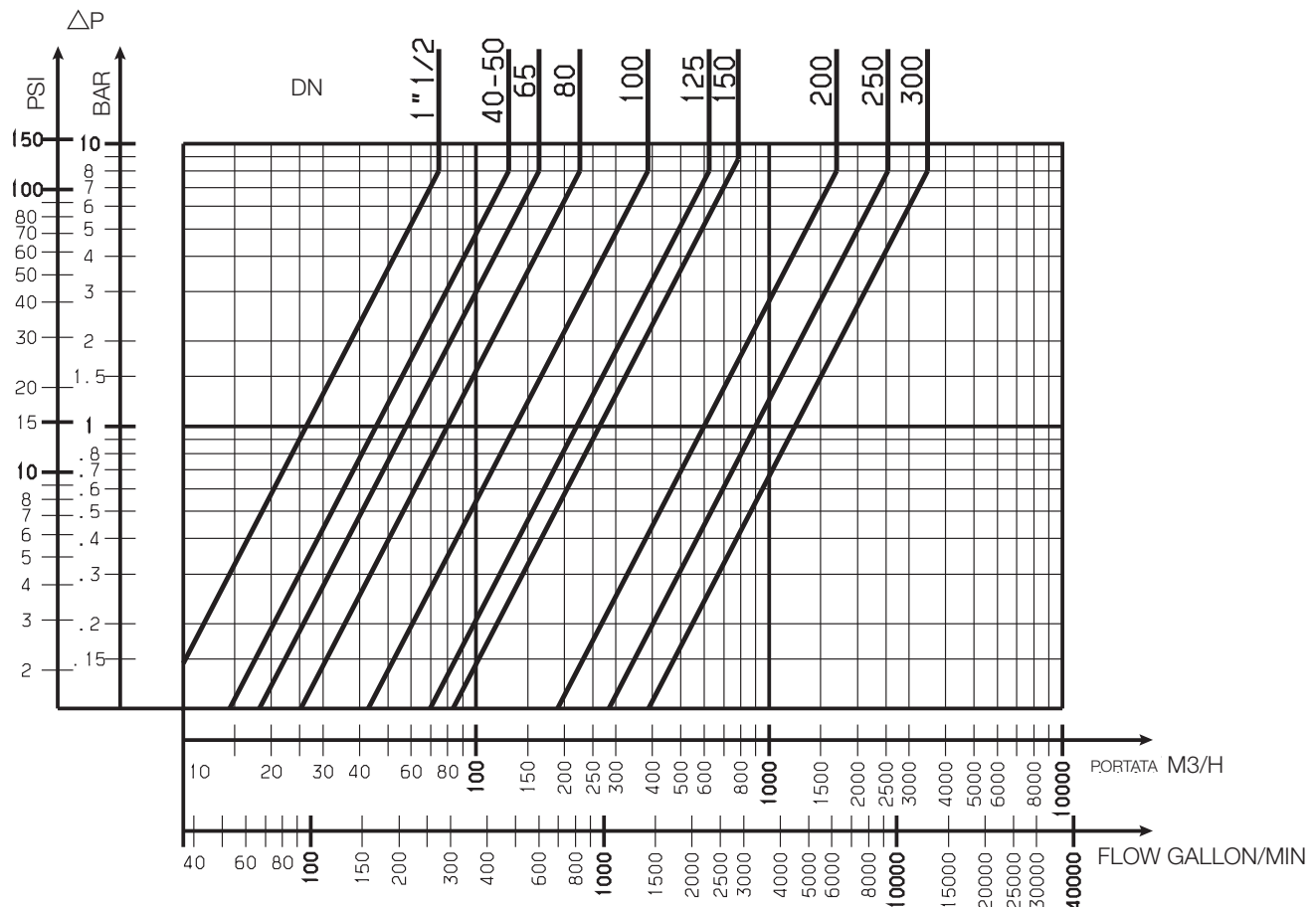
### Scelta della valvola principale



DN	Min.	Max.	Kv			PN	PFA	PN	PFA	PN	PFA
			m³/h	L/s							
1" 1/2	0,520	20,34	26,35	7,32	5,78	10/16	16	25	25	-	-
40	0,675	32,00	45,66	12,68	1,93	10/16	16	25	25	-	-
50	0,675	32,00	45,66	12,68	4,70	10/16	16	25	25	-	-
65	0,855	54,00	57,75	16,08	8,39	10/16	16	25	25	-	-
80	1,600	82,00	80,00	22,22	10,00	10/16	16	25	25	-	-
100	2,720	127,00	136,00	37,78	8,47	10/16	16	25	25	-	-
125	4,400	199,00	220,00	61,11	7,90	10/16	16	25	25	-	-
150	5,280	286,00	264,00	73,33	11,38	10/16	16	25	25	-	-
200	13,500	509,00	600,00	66,67	6,96	10	10	25	25	16	16
250	25,000	795,00	900,00	50,00	7,56	10	10	25	25	16	16
300	40,900	1145,00	1224,00	40,00	8,47	10	10	25	25	16	16

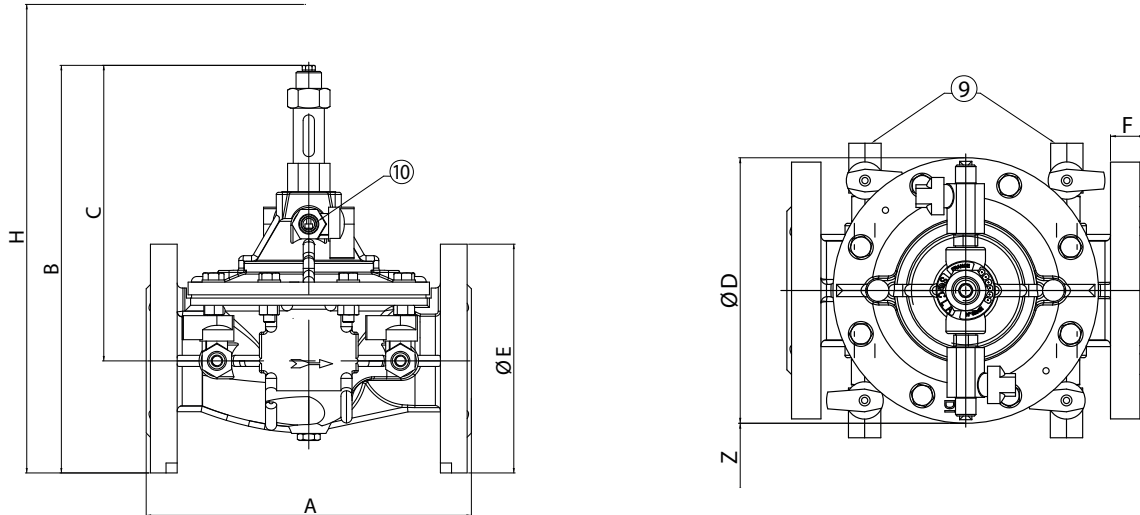
### Diagramma delle perdite di carico

Curva continua: valvola principale completamente aperta



## Dimensioni d'ingombro

### C 401



#### valvola di portata standard

DN	A	B	C	Ø D	Ø E	F	H	Z	9	10
”	mm	mm	mm	mm	mm	mm	mm	mm	”	”
1 1/2 (F/F)	230	267	210	170	Esagonale <sup>(1)</sup>	-	400	254	1/4	3/8
40	230	285	210	170	152	23	400	254	1/4	3/8
50	230	285	210	170	161	23	400	254	1/4	3/8
65	290	352	257	200	185	24	470	254	3/8	1/4
80	310	372	272	217	200	26	500	254	3/8	3/8
100	350	423	302	241	235	28	510	254	3/8	3/8
125	400	506	371	296	270	30	570	254	3/8	3/8
150	480	551	401	363	300	20	650	254	3/8	3/8
200	600	709	529	467	360	22	750	254	3/8	3/8
250	730	844	631	587	425	24	900	254	1/2	1/2
300	850	975	730	680	486	27	1100	254	1/2	1/2

(1) parte esterna di forma esagonale mm 78

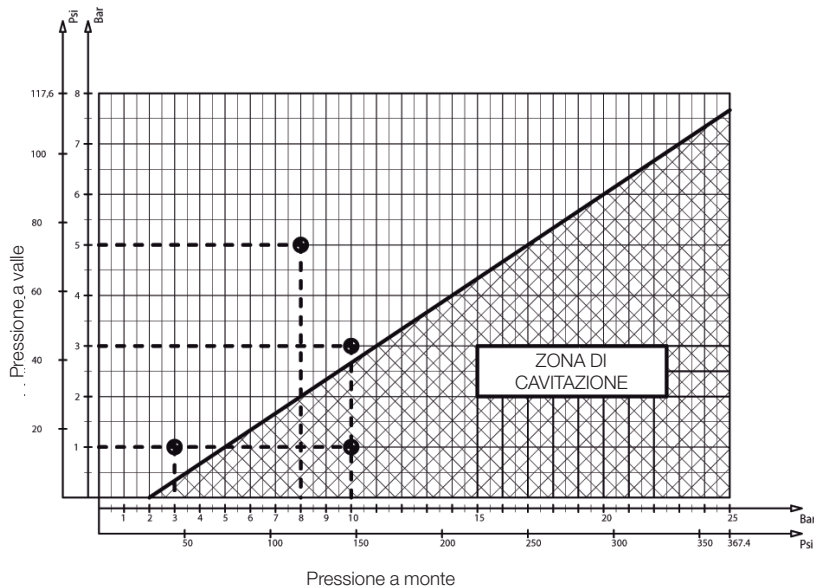
## Altre informazioni tecniche

### Cavitazione

Una pressione differenziale eccessiva e una pressione a valle insufficiente rischiano di provocare il deterioramento della valvola per cavitazione.

Per evitare questo effetto, fare riferimento alla curva di cavitazione. Se necessario, ridurre la differenza di pressione effettuando dei salti tramite il montaggio di più valvole di regolazione in linea (consultare i nostri uffici commerciali).

Sede + contro-sede in acciaio inox montata di serie.



Le descrizioni e le fotografie contenute nel presente documento si intendono fornite a semplice titolo informativo e non impegnativo. Watts Industries si riserva il diritto di apportare, senza alcun preavviso, qualsiasi modifica tecnica ed estetica ai propri prodotti. Attenzione: tutte le condizioni di vendita e i contratti sono espressamente subordinati all'accettazione da parte dell'acquirente dei termini e delle condizioni Watts pubblicate sul sito [www.wattswater.it](http://www.wattswater.it). Sin d'ora Watts si oppone a qualsiasi condizione diversa o integrativa rispetto ai propri termini, contenuta in qualsivoglia comunicazione da parte dell'acquirente nonché espressamente firmata da un rappresentante WATTS.



A WATTS Brand

Watts Industries Italia S.r.l.

Via Brenno, 21 • 20853 Biassono (MB) • Italia  
Tel. +39 039 4986.1 • Fax +39 039 4986.222  
[infowattsitatia@wattswater.com](mailto:infowattsitatia@wattswater.com) • [www.watts.com](http://www.watts.com)