

# V3000

Valvola a sfera

Sistema di intercettazione

## Technical Data Sheet



## Descrizione

La valvola a sfera V3000 può essere impiegata in tutti i tipi di impianti. È un sistema di intercettazione che si presta in modo particolare ai piccoli diametri.

- Passaggio integrale



### V3000

Valvola a sfera - Sistema di intercettazione

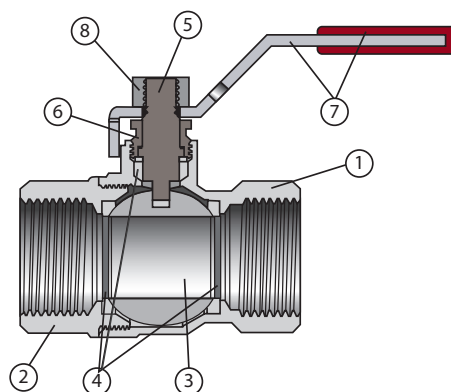
DN		PFA (bar)	Cod.	Peso kg
"	mm			
3/8	10	30	<b>149B5039</b>	0,115
1/2	15	30	<b>149B5040</b>	0,184
3/4	20	30	<b>149B5041</b>	0,260
1	25	30	<b>149B5042</b>	0,440
1 1/4	32	30	<b>149B5043</b>	0,616
1 1/2	40	30	<b>149B5044</b>	0,884
2	50	30	<b>149B5045</b>	1,407
2 1/2	65	30	<b>149B5054</b>	2,562
3	80	30	<b>149B5055</b>	3,631
4	100	30	<b>149B5056</b>	4,600

#### Caratteristiche tecniche

Temperatura d'esercizio	da -20 °C a 120 °C
Pressione d'esercizio ammissibile (PFA) in acqua	30 bar
Attacco	Femmina/femmina, filettatura GAS cilindrica G (BSPP) ISO 228-1
Fluidi ammessi	Acqua potabile, acqua calda

#### Nomenclatura e materiali

N°	Descrizione	Materiali	EURO
1	Corpo	Ottone nichelato	CW617N
2	Raccordo	Ottone nichelato	CW617N
3	Sfera	Ottone cromato	
4	Guarnizione sede + premistoppa	PTFE Ottone nichelato	
5	Stelo	Ottone zincato	CW614N
6	premistoppa	Ottone nichelato	
7	Leva	Acciaio trattato Geomet®+ LDPE	
8	Dado di fissaggio	Acciaio trattato Geomet®	



## Approvazioni

### ACS

**Standard / Norme:**

Raccordi filettati EN ISO 228-1

## Applicazione

Circuiti generali e di riscaldamento, fluidi compatibili

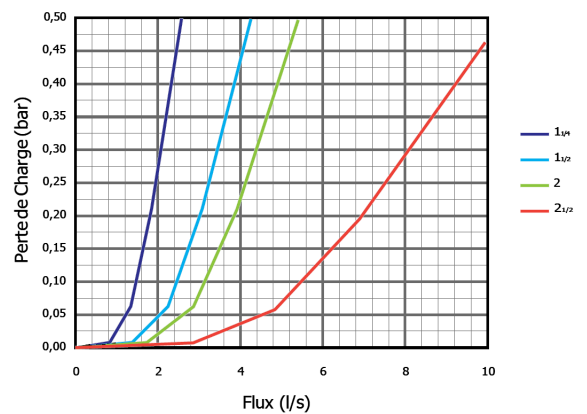
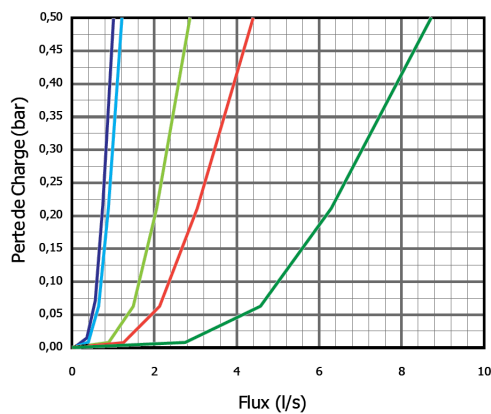
## Installazione

Afferrare sempre la valvola per la parte esagonale, non per il corpo o lo stelo.

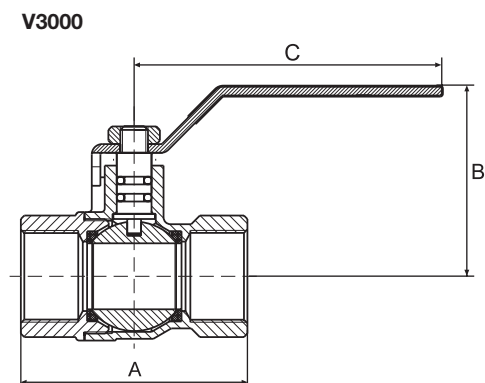
Per prolungare la vita utile della valvola, si consiglia di mantenerla in posizione completamente aperta o chiusa, evitando di lasciarla in posizione intermedia per lunghi intervalli di tempo. Si consiglia di effettuare un ciclo completo di manovra ogni 3 mesi.

## Caratteristiche d'esercizio

**V3000** - Diagramma delle perdite di carico



## Dimensioni d'ingombro



DN		A	B	C
"	mm	mm	mm	mm
3/8	10	44	40	70
1/2	15	48	49	93
3/4	20	57	53	93
1	25	67	61	113
1 1/4	32	76	66	113
1 1/2	40	90	74	153
2	50	107	81	153
2 1/2	65	134	90	173
3	80	152	116	238
4	100	169	124	238

Le descrizioni e le immagini contenute nella presente scheda tecnica di prodotto sono fornite esclusivamente a titolo informativo e non sono in alcun modo vincolanti. Watts Industries si riserva il diritto di apportare, senza alcun preavviso, qualsiasi modifica tecnica ed estetica ai propri prodotti. Garanzia: tutte le condizioni di vendita e i contratti sono espressamente subordinati all'accettazione da parte dell'acquirente dei termini e delle condizioni Watts pubblicate sul sito [www.wattswater.it](http://www.wattswater.it). Sin d'ora Watts si oppone a qualsiasi condizione diversa o integrativa rispetto ai propri termini, contenuta in qualsivoglia comunicazione da parte dell'acquirente senonché espressamente firmata da un rappresentante WATTS.

**SOCCLA**

A WATTS Brand

**Watts Industries Italia S.r.l.**

Via Brenno, 21 • 20853 Biassono (MB) • Italia  
Tel. +39 039 4986.1 • Fax +39 039 4986.222  
[infowattsitalia@wattswater.com](mailto:infowattsitalia@wattswater.com) • [www.watts.com](http://www.watts.com)