

V665

Valvola a sfera

Sistema di intercettazione

Technical Data Sheet



Descrizione

La valvola a sfera V665 può essere impiegata in tutti i tipi di impianti. È un sistema di intercettazione che si presta in modo particolare ai piccoli diametri.

- Passaggio ridotto



V665

Valvola a sfera - Sistema di intercettazione

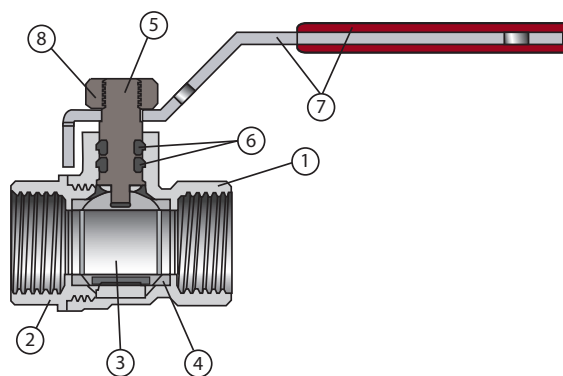
DN		PFA (bar)	Cod.	Peso kg
"	mm			
1/4	8	20	149B5046	0,111
3/8	10	20	149B5047	0,099
1/2	15	20	149B5048	0,147
3/4	20	20	149B5049	0,200
1	25	20	149B5050	0,299
1 1/4	32	16	149B5051	0,590
1 1/2	40	16	149B5052	0,688
2	50	16	149B5053	1,054
2 1/2	65	10	149B5194	2,018

Caratteristiche tecniche

Temperatura d'esercizio	da -20 °C a 120 °C
Pressione d'esercizio ammissibile (PFA) in acqua	V. tabella precedente
Attacco	Femmina/femmina, filettatura GAS cilindrica G (BSPP)
Fluidi ammessi	Acqua potabile, acqua calda

Nomenclatura e materiali

N°	Descrizione	Materiali
1	Corpo	Ottone
2	Raccordo	Ottone
3	Sfera	Ottone cromato
4	Guarnizione sede	PTFE
5	Stelo	Ottone zincato
6	O-ring	NBR
7	Leva	Acciaio + LDPE
8	Vite di fissaggio	Acciaio trattato



Approvazioni

ACS

Standard / Norme:
Raccordi filettati EN ISO 228-1

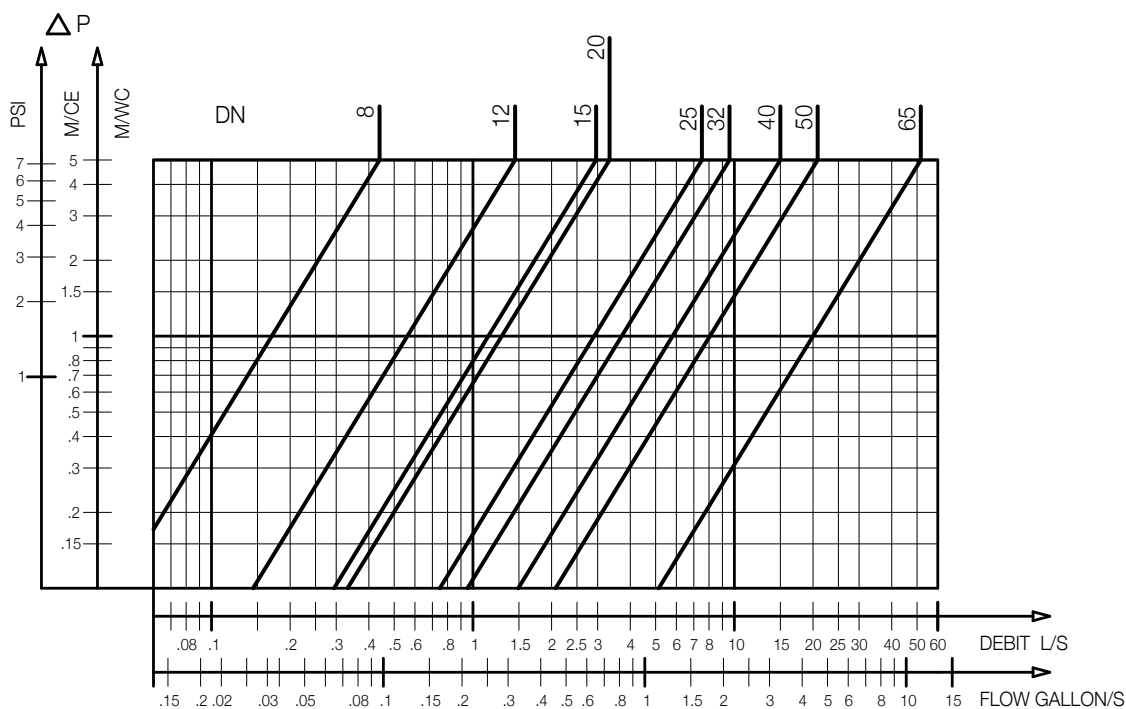
Applicazione

Circuiti generali e di riscaldamento, fluidi compatibili

Caratteristiche d'esercizio

Modalità di funzionamento:

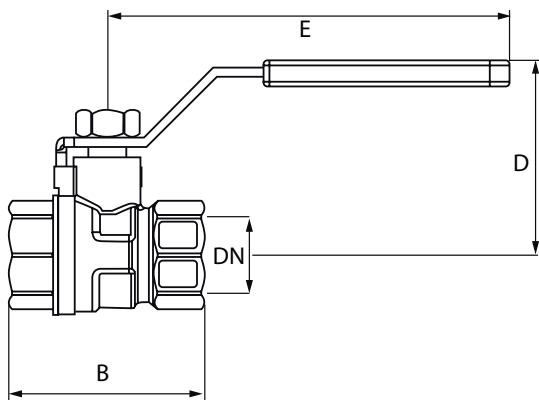
- Curva continua: valvola completamente aperta
- Curva tratteggiata: fase di apertura della valvola



V665 – Diagramma delle perdite di carico

Dimensioni d'ingombro

V665



DN		B	D	E
"	mm	mm	mm	mm
1/4	8/13	40	32	70
3/8	12/17	41	32	70
1/2	15/21	46	47	93
3/4	20/27	51	50	93
1	26/34	63	56	113
1 1/4	33/42	74	62	113
1 1/2	40/49	80	68	153
2	50/60	93	73	153
2 1/2	66/76	120	83	173

Le descrizioni e le immagini contenute nella presente scheda tecnica di prodotto sono fornite esclusivamente a titolo informativo e non sono in alcun modo vincolanti. Watts Industries si riserva il diritto di apportare, senza alcun preavviso, qualsiasi modifica tecnica ed estetica ai propri prodotti. Garanzia: tutte le condizioni di vendita e i contratti sono espressamente subordinati all'accettazione da parte dell'acquirente dei termini e delle condizioni Watts pubblicate sul sito www.wattswater.it. Sin d'ora Watts si oppone a qualsiasi condizione diversa o integrativa rispetto ai propri termini, contenuta in qualsivoglia comunicazione da parte dell'acquirente senonché espressamente firmata da un rappresentante WATTS.

SOCCLA

A WATTS Brand

Watts Industries Italia S.r.l.

Via Brenno, 21 • 20853 Biassono (MB) • Italia
Tel. +39 039 4986.1 • Fax +39 039 4986.222
infowattsititalia@wattswater.com • www.watts.com