

# X3444 S

Valvola a sfera

Sistema di intercettazione

## Technical Data Sheet



La valvola a sfera X3444 S può essere impiegata in tutti i tipi di impianti. È un sistema di intercettazione che si presta in modo particolare ai piccoli diametri.

- Valvola a 3 pezzi
- A passaggio integrale
- Leva lucchettabile

### X3444 S

Valvola a sfera – Sistema di intercettazione



DN	PFA (bar)	PS (bar)				Cat.	Cod.	Peso kg	
		L1	L2	G1	G2				
1/4	8	63	63	63	63	4,3	<b>149B12540S</b>	0,40	
3/8	10	63	63	63	63	4,3	<b>149B12541S</b>	0,42	
1/2	15	63	63	63	63	4,3	<b>149B12542S</b>	0,45	
3/4	20	63	63	63	63	4,3	<b>149B12543S</b>	0,73	
1	25	63	63	63	63	4,3	<b>149B12544S</b>	1,04	
1 1/4	32	63	63	63	0,5	63	4,3	<b>149B12545S</b>	1,65
1 1/2	40	63	63	63	0,5	25	4,3	<b>149B12546S</b>	2,43
2	50	40	40	40	0,5	20	4,3	<b>149B12547S</b>	3,52
2 1/2	65	25	25	25	0,5	15	4,3	<b>149B12548S</b>	7,14
3	80	25	25	25	0,5	12	4,3	<b>149B12549S</b>	11,85
4	100	25	20	25	0,5	10	4,3	<b>149B12550S</b>	20,05

#### Importante:

i valori di temperatura e pressione indicati per le diverse categorie di fluidi (L1/L2/G1/G2) non costituiscono garanzia d'uso. Pertanto è necessario convalidare l'utilizzo del prodotto in determinate condizioni d'esercizio con l'assistenza del nostro ufficio tecnico.

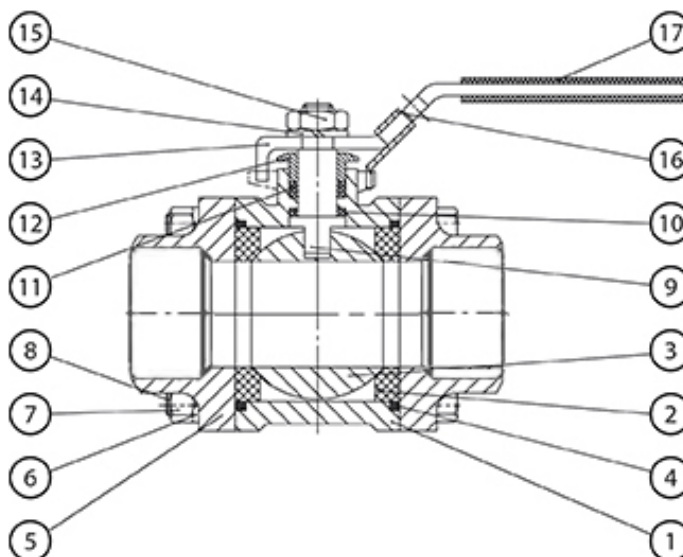
È possibile inoltre scaricare il manuale d'istruzioni dal sito Internet ufficiale [www.watts.com](http://www.watts.com) o semplicemente richiederlo al nostro ufficio commerciale.

#### Caratteristiche tecniche

Temperatura d'esercizio	da -25°C a 180°C
Pressione d'esercizio ammissibile (PFA) in acqua	V. tabella precedente e diagramma di pressione / temperatura
Pressione d'esercizio massima ammissibile (PS) altri fluidi	V. tabella precedente e diagramma di pressione / temperatura (solo L1)
Attacco	A saldare di tasca (socket welding)
Fluidi ammessi	Acqua, fluidi vari

#### Nomenclatura e materiali

N°	Descrizione	Materiali
1	Corpo	Acciaio al carbonio
2	Guarnizione sfera	R-PTFE
3	Sfera	SS316
4	Guarnizione di tenuta	PTFE
5	Tappo	Acciaio al carbonio
6	Rondella molla	SS304
7	Dado	SS304
8	Bullone	SS304
9	Stelo	SS316
10	Rondella di spinta	PTFE
11	Guarnizione stelo	PTFE
12	Dado girevole	SS304
13	Leva	SS304
14	Rondella molla	SS304
15	Dado	SS304
16	Dispositivo di bloccaggio	SS304
17	Protezione leva	Plastica



## Approvazioni

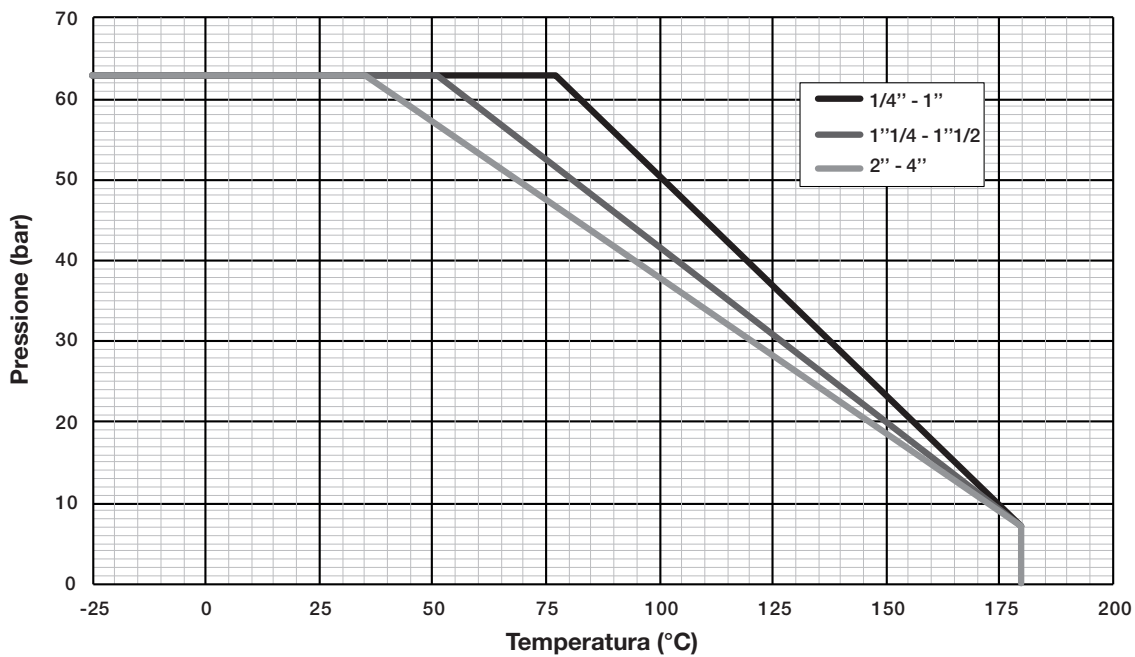
**Standard / Norme:**  
Direttiva 2014/68/UE

## Applicazione

Industria, pressioni e temperature elevate.

## Caratteristiche d'esercizio

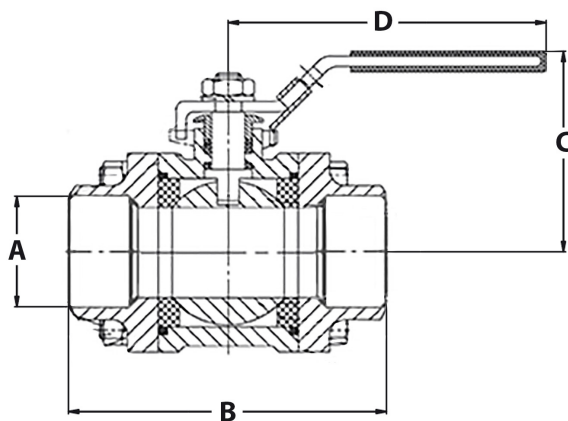
**X3444 S** – Diagramma pressione / temperatura



Fluido: acqua – liquido L1

## Dimensioni d'ingombro

DN		A	B	C	D
"	mm	mm	mm	mm	mm
1/4	8	11	50	51	105
3/8	10	12,5	60	51	105
1/2	15	15	75	53	118
3/4	20	20	80	60	118
1	25	25	90	75	150
1 1/4	32	32	110	80	150
1 1/2	40	40	120	88	182
2	50	50	140	95	182
2 1/2	65	65	185	121	254
3	80	80	205	135	254
4	100	100	240	158	285



Le descrizioni e le immagini contenute nella presente scheda tecnica di prodotto sono fornite esclusivamente a titolo informativo e non sono in alcun modo vincolanti. Watts Industries si riserva il diritto di apportare, senza alcun preavviso, qualsiasi modifica tecnica ed estetica ai propri prodotti. Garanzia: tutte le condizioni di vendita e i contratti sono espressamente subordinati all'accettazione da parte dell'acquirente dei termini e delle condizioni Watts pubblicate sul sito [www.wattswater.it](http://www.wattswater.it). Sin d'ora Watts si oppone a qualsiasi condizione diversa o integrativa rispetto ai propri termini, contenuta in qualsivoglia comunicazione da parte dell'acquirente se non è espressamente firmata da un rappresentante WATTS.

**SOCCLA**

A WATTS Brand

Numero Verde  
**800 33 25 95**

Watts Industries Italia S.r.l.  
Via Brenno, 21 • 20853 Biassono (MB) • Italia  
Tel. +39 039 4986.1 • Fax +39 039 4986.222  
[infowattsititalia@wattswater.com](mailto:infowattsititalia@wattswater.com) • [www.watts.com](http://www.watts.com)