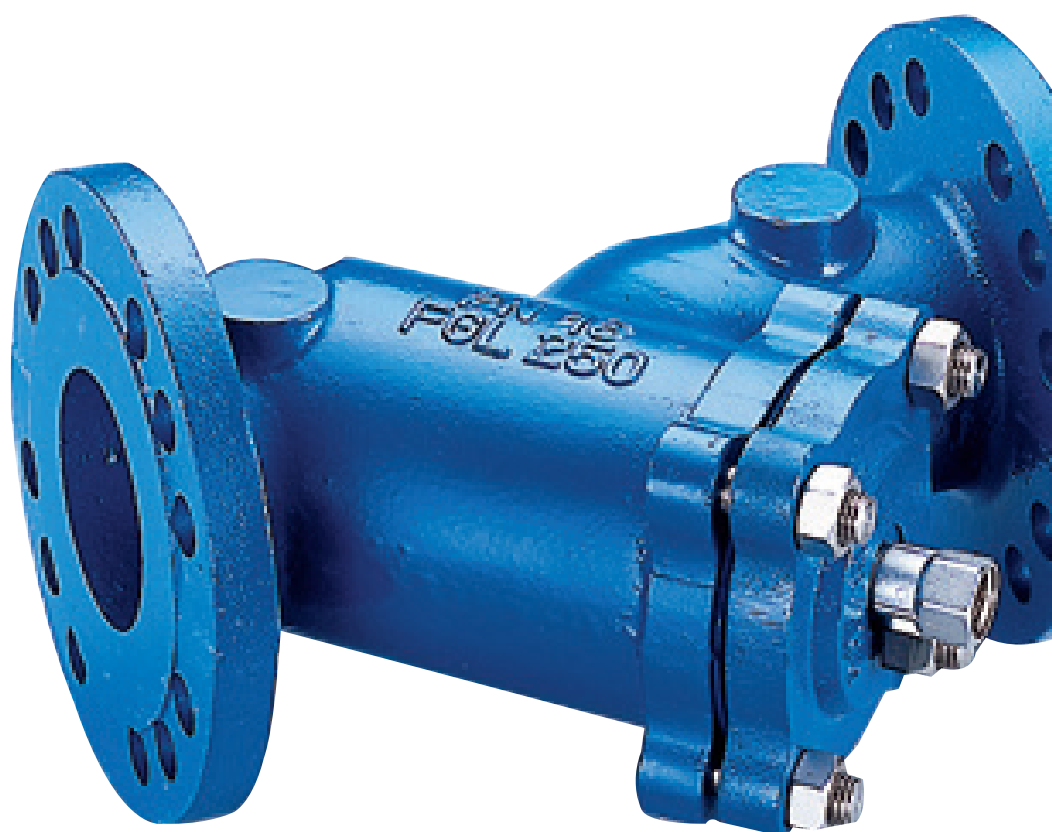


Serie Y333P

Filtro inclinato a Y - Accessorio

Technical Data Sheet



I filtri inclinati a Y sono provvisti di un rubinetto di scarico che consente una pulizia rapida ed efficace.

- Rivestimento epoxy interno/esterno;
- Diametro di filtraggio:
 - 500 micron per DN 40/50
 - 800 micron per DN 65
 - 1.250 micron per DN 80/100/125/150/200
 - 1.600 micron per DN 250/300/350/400



Y333P

Filtro inclinato a Y

Cod	DN		PN	PFA (bar)	PS (bar)				Cat.	Peso kg
	"	mm			L1	L2	G1	G2		
1	1/2	40	10/16	16	16	16	x	x	4.3	6,5
2		50	10/16	16	16	16	x	x	4.3	8,5
		65	10/16	16	16	16	x	x	4.3	9,8
3		80	10/16	16	16	16	x	x	4.3	13,5
4		100	10/16	16	16	16	x	x	4.3	18
5		125	10/16	16	16	16	x	x	4.3	27,5
6		150	10/16	16	13	16	x	x	4.3	43
8		200	10	10	10	10	x	x	4.3	83
10		250	10	10	10	10	x	x	1	112
12		300	10	10	10	10	x	x	1	160
14		350	10	10	10	10	x	x	1	297
16		400	10	10	10	10	x	x	1	406

* Doppia foratura: DN 65/DN 60
Doppia foratura: 4 e 8 fori

Importante:

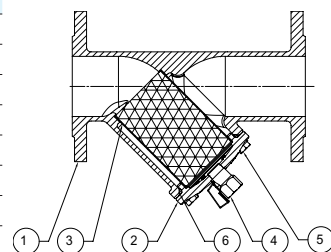
i valori di temperatura e pressione indicati per le diverse categorie di fluidi (L1/L2/G1/G2) non costituiscono garanzia d'uso. Pertanto è necessario convalidare l'utilizzo del prodotto in determinate condizioni d'esercizio con l'assistenza del nostro ufficio tecnico. Richiedere il manuale d'istruzioni ai nostri uffici commerciali.

Caratteristiche tecniche

Temperatura d'esercizio	da -10 °C a 100 °C
Pressione d'esercizio ammissibile (PFA) in acqua	V. tabella precedente
Pressione massima ammissibile (PS) altri fluidi	V. tabella precedente
Attacco	A flange – PN (v. tabella precedente)
Fluidi ammessi	Liquidi chiari

Caratteristiche costruttive

N°	Descrizione	Materiali	EURO	ANSI	
1	Corpo	DN 40-50	Ghisa/riv. epoxy	EN-GJL-250	ASTM A 48 35 B
		DN 65-400	Ghisa/riv. epoxy	EN-GJS-400-15	ASTM A 48 35 B
2	Cappello	DN 40-50	Ghisa/riv. epoxy	EN-GJL-250	ASTM A 48 35 B
		DN 65-400	Ghisa/riv. epoxy	EN-GJS-400-15	ASTM A 48 35 B
3	Rete		Acciaio inox	EN 10088-3 X5CrNi18-10	AISI 304
4	Valvola M/F	1/2 DN 40-300	Ottone		
		3/4 DN 350-400	Ottone		
5	Prigioniero/vite/dado		Acciaio inox	EN 10088-3 X5CrNi18-10	AISI 304
6	Guarnizione di tenuta		Fibra	VF3110	



Approvazioni



Standard / Norme:

Conformità alla direttiva CE 2014/68/UE

Foratura flange a norma EN 1092-2

Ingombri a norma EN 558-1 Serie 1

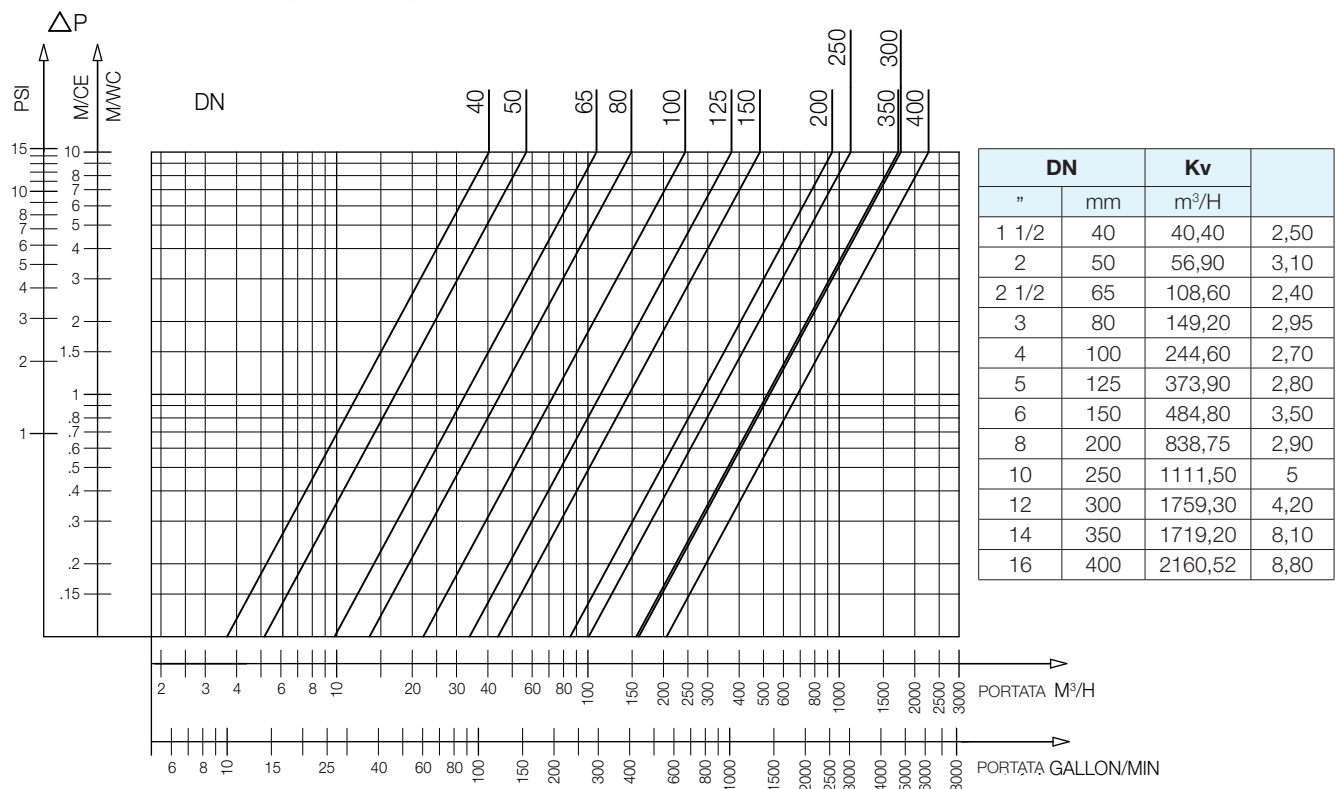
Applicazione

Il filtro inclinato a Y Y333P protegge pompe, valvole, riduttori di pressione e disconnettori da tutti i corpi estranei presenti all'interno delle tubazioni (ruggine, calcare, frammenti di guarnizioni, residui di saldatura, ecc.).

Nomogramma - perdite di carico

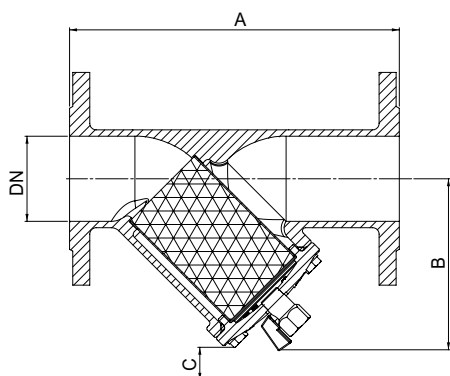
Modalità di funzionamento:

- Curva continua: valvola completamente aperta



Dimensioni d'ingombro

Y333P



DN		A	B	C*	Maglia
"	mm	mm	mm	mm	mm
1 1/2	40	200	130	35	0,50
2	50	230	145	50	0,50
2 1/2	65	290	137	65	0,80
3	80	310	159	75	1,25
4	100	350	187	90	1,25
5	125	400	249	125	1,25
6	150	480	301	170	1,25
8	200	600	403	220	1,25
10	250	730	472	200	1,60
12	300	850	508	250	1,60
14	350	980	587	315	1,60
16	400	1100	658	370	1,60

* Altezza necessaria per la sostituzione della rete.

Le descrizioni e le fotografie contenute nel presente documento si intendono fornite a semplice titolo informativo e non impegnativo. Watts Industries si riserva il diritto di apportare, senza alcun preavviso, qualsiasi modifica tecnica ed estetica ai propri prodotti. Attenzione: tutte le condizioni di vendita e i contratti sono espressamente subordinati all'accettazione da parte dell'acquirente dei termini e delle condizioni Watts pubblicate sul sito www.wattswater.it. Sin d'ora Watts si oppone a qualsiasi condizione diversa o integrativa rispetto ai propri termini, contenuta in qualsivoglia comunicazione da parte dell'acquirente senonché espressamente firmata da un rappresentante WATTS.

SOCCLA
A WATTS Brand

Watts Industries Italia S.r.l.
Via Brenno, 21 • 20853 Biassono (MB) • Italia
Tel. +39 039 4986.1 • Fax +39 039 4986.222
infowattsitaila@wattswater.com • www.watts.com